

AVVITATORE PNEUMATICO WINTOOLS DIRITTO 1W13A5 AVVIAMENTO A LEVA

Per viti e materiali diversi.

Si ferma automaticamente alla coppia richiesta.

Campo di coppia (Nm):0,6÷5

Velocità (giri/min):550

Passaggio aria consigliato (Ø mm):5

Codice	U.M.	Articolo
0703505	Pezzi	112514915

**AVVITATORE PNEUMATICO WINTOOLS DIRITTO 2W13A5 AVVIAMENTO A SPINTA**

Campo di coppia (Nm):0,6÷5

Velocità (giri/min):550

Passaggio aria consigliato (Ø mm):5

Codice	U.M.	Articolo
0703510	Pezzi	112514315

**AVVITATORE PNEUMATICO WINTOOLS A PISTOLA 3W13A3 AVV. A PULSANTE**

Campo di coppia (Nm):0,9÷2,5

Velocità (giri/min):1400

Passaggio aria consigliato (Ø mm):5

Codice	U.M.	Articolo
0703513	Pezzi	112514543

**AVVITATORE PNEUMATICO WINTOOLS A PISTOLA 3W13A5 AVV. A PULSANTE**

Campo di coppia (Nm):0,6÷5

Velocità (giri/min):650

Passaggio aria consigliato (Ø mm):5

Codice	U.M.	Articolo
0703515	Pezzi	112514545

**AVVITATORE PNEUMATICO WINTOOLS A PISTOLA 3W30A10D AVV. A PULSANTE SENZA FRIZIONE**

Campo di coppia (Nm):MAX 10

Velocità (giri/min):1100

Codice	U.M.	Articolo
0703530	Pezzi	114810537



AVVITATORE PNEUMATICO WINTOOLS A PISTOLA 3WA560IM AVV. A PULSANTE AD IMPULSO MECCANICO

Campo di coppia (Nm):MAX 560

Velocità (giri/min):10000

Codice	U.M.	Articolo
0703535	Pezzi	119520571



AVVITATORE PNEUMATICO FIAM CSE6PR

Avviamento a pulsante.

Coppia di serraggio su giunzione elastica:1,5÷6

Velocità a vuoto: 1400

Reversibilità: può avvitare e svitare.

Codice	U.M.	Articolo
0703063	Pezzi	114812535



AVVITATORE PNEUMATICO FIAM 26C 8 APA

Avviamento a pulsante.

Coppia di serraggio su giunzione elastica:3,5÷8

Velocità a vuoto: 1000

Reversibilità: può avvitare e svitare.

Impugnatura a pistola avanzata:è indicata dove non è possibile utilizzare sistemi di sospensione e ove non sono necessarie spinte lungo l'asse di avvitatura

Codice	U.M.	Articolo
0703100	Pezzi	114814588



AVVITATORE PNEUMATICO FIAM CY7 PR1

Avviamento a pulsante.

Giunzione elastica:4,5÷13

Velocità a vuoto: 1600

Reversibilità: può avvitare e svitare.

Codice	U.M.	Articolo
0703131	Pezzi	116511501



AVVITATORE PNEUMATICO FIAM CY9 PR1

Avviamento a pulsante.

Giunzione elastica:6÷16

Velocità a vuoto: 700

Reversibilità: può avvitare e svitare.

Codice	U.M.	Articolo
0703132	Pezzi	116511502



AVVITATORE PNEUMATICO FIAM CSE10PR

Avviamento a pulsante.

Campo di coppia su giunzione elastica: 1,5÷10

Velocità a vuoto: 450

Reversibilità: può avvitare e svitare.

Codice	U.M.	Articolo
0703004	Pezzi	114812540

**TRAPANO PNEUMATICO WINTOOLS 3W30T26 AVVIAMENTO A PULSANTE**

Comodo e sicuro. Unisce le dimensioni compatte, l'impugnatura isolata e antiscivolo con l'elevata silenziosità.

Capacità mandrino mm: 1 ÷ 10

Velocità a vuoto (giri/min):2600

Codice	U.M.	Articolo
0703540	Pezzi	124611554

**TRAPANO PNEUMATICO WINTOOLS 3W40T7 AVVIAMENTO A PULSANTE**

Capacità mandrino mm: 1 ÷ 13

Velocità a vuoto (giri/min):750

Codice	U.M.	Articolo
0703541	Pezzi	126311565

**TRAPANO PNEUMATICO FIAM FY8PA**

E' adatto per moltissimi lavori di foratura su qualsiasi materiale e può essere usato in tutti i settori industriali.

Avviamento a pulsante.

Mandrino autobloccante.

Capacità mandrino: 1÷10

Velocità a vuoto: 2600

Codice	U.M.	Articolo
0703000	Pezzi	126311558

**TRAPANO PNEUMATICO FIAM FY10PA**

Avviamento a pulsante.

Mandrino autobloccante.

Capacità mandrino: 1÷10

Velocità a vuoto: 1800

Codice	U.M.	Articolo
0703001	Pezzi	126311560



TRAPANO PNEUMATICO FIAM FY13PA

Avviamento a pulsante.
Mandrino autobloccante.
Capacità mandrino: 1÷13
Velocità a vuoto: 750

Codice	U.M.	Articolo
0703002	Pezzi	126311563

**TRAPANO PNEUMATICO FIAM FDE26PA**

Mandrino autobloccante.
Capacità mandrino: 1÷10
Velocità a vuoto: 2600

Codice	U.M.	Articolo
0703005	Pezzi	124611553

**TRAPANO PNEUMATICO FIAM FSE17PA**

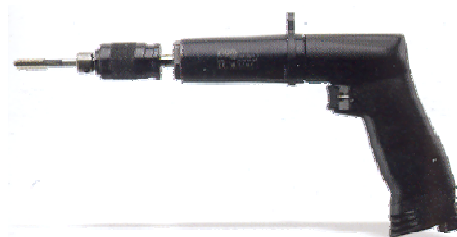
Avviamento a pulsante.
Mandrino autobloccante.
Capacità mandrino: 1÷10
Velocità a vuoto: 1700

Codice	U.M.	Articolo
0703008	Pezzi	124611545

**MASCHIATRICE PNEUMATICA WINTOOLS 3W26M5 CON AVVIAMENTO A PULSANTE**

Questa maschiatrice è la soluzione ideale per effettuare rapide operazioni di maschiatura a mano con maschi tipo macchina in ogni campo della meccanica.
Il dispositivo di inversione automatica di rotazione incrementa la velocità dell'utensile.
Capacità di maschiatura mm: 8
Velocità (giri/min): 500÷800

Codice	U.M.	Articolo
0703550	Pezzi	134610520



RIVETTATRICE PNEUMATICA FAR RAC 83/95

Peso:gr.1500

Ø	Alluminio	Rame	Acciaio	Acc.inox	CuNi
2,4	•				
3	•	•	•	•	
3,2	•	•	•	•	•
3,4	•	•			
4	•	•	•	•	•
4,8/5	•				

Codice	U.M.	Articolo
1332002	Pezzo	700083/95



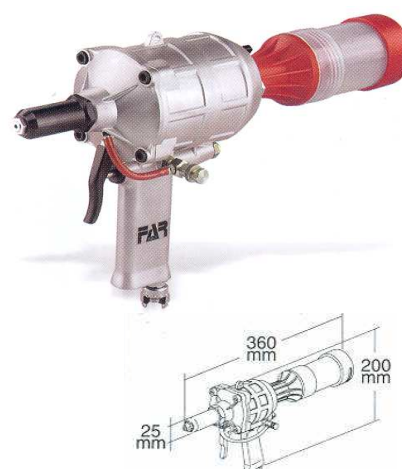
RIVETTATRICE PNEUMATICA FAR RAC 83 AX

Rivettatrice pneumatica con trattenuta del rivetto e recupero del chiodo tranciato.

Peso:gr.1750

Ø	Alluminio	Rame	Acciaio	Acc.inox	CuNi
2,4	•				
3	•	•	•	•	
3,2	•	•	•	•	•
3,4	•	•			
4	•	•	•	•	•
4,8/5	•				

Codice	U.M.	Articolo
1332006	Pezzo	70AX83



RIVETTATRICE PNEUMATICA FAR RAC 180

Rivettatrice oleopneumatica con trattenuta del rivetto e recupero del chiodo tranciato.

Peso:gr.2050

Ø	Alluminio	Rame	Acciaio	Acc.inox	CuNi
2,4	•				
3	•	•	•	•	
3,2	•	•	•	•	•
3,4	•	•			
4	•	•	•	•	•
4,8/5	•	•	•	•	
6	•				

Codice	U.M.	Articolo
1332014	Pezzo	700180



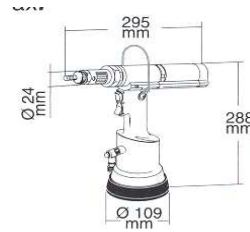
RIVETTATRICE PNEUMATICA PER INSERTI FILETTATI FAR KJ60

Valigetta di plastica contenente una rivettatrice oleopneumatica per inserti filettati M3 ÷ M8.

Peso: gr.2150

Misura	Alluminio	Acciaio	Acc.inox
M3	•	•	•
M4	•	•	•
M5	•	•	•
M6	•	•	•
M8	•	•	•

Codice	U.M.	Articolo
1332011	Pezzo	705034

**RIVETTATRICE PNEUMATICA PER INSERTI FILETTATI FAR KJ45/S**

Valigetta di plastica contenente una rivettatrice oleopneumatica per inserti filettati M4 ÷ M12.

Innovativo sistema di cambio rapido dei tiranti.

Rubinetto di apertura/chiusura per aria compressa in ingresso.

Peso: gr.2900

Misura	Alluminio	Acciaio	Acc.inox	Ins.maschio
M3	•	•	•	
M4	•	•	•	
M5	•	•	•	•
M6	•	•	•	•
M8	•	•	•	•
M10	•	•	•	
M12	•	•		

Codice	U.M.	Articolo
1332010	Pezzo	705082

