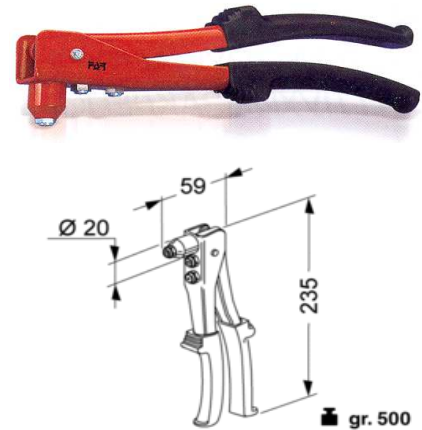


RIVETTATRICE MANUALE PER RIVETTI FAR K 1

Per la messa in posa di rivetti dal Ø 2,4 al Ø 4,8 mm
 (Ø 4,8 mm solo in alluminio).
 Consigliata per semplicità e maneggevolezza
 Peso: gr.500

Ø	Rivetti standard	Rivetti multistadi
2,4	•	
3	•	
3,2	•	•
4	•	•
4,8	•	

Codice	U.M.	Articolo
1332007	Pezzi	700001

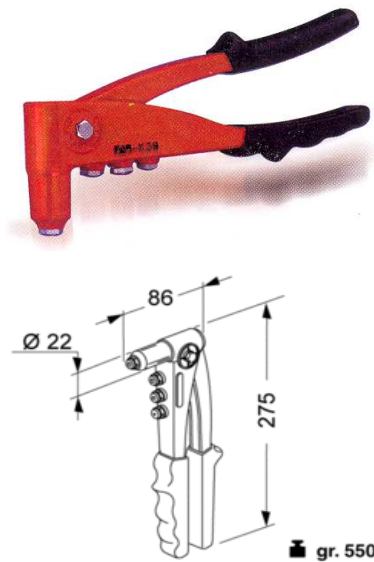


RIVETTATRICE MANUALE PER RIVETTI FAR K 39

Per la messa in posa di rivetti dal Ø 2,4 al Ø 4,8mm in
 tutti i materiali.
 Consigliata per l'ottimo rapporto di leva
 Peso: gr.550

Ø	Rivetti standard	Rivetti multistadi
2,4	•	
3	•	
3,2	•	•
4	•	•
4,8	•	•

Codice	U.M.	Articolo
1332001	Pezzi	700039

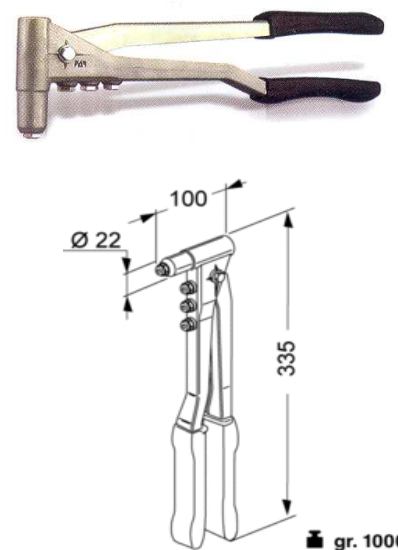


RIVETTATRICE MANUALE PER RIVETTI FAR K 14

Per la messa in posa di rivetti dal Ø 2,4 al Ø 4,8mm in
 tutti i materiali.
 Consigliata per la sua robustezza.
 Peso: gr.1000

Ø	Rivetti standard	Rivetti multistadi
2,4	•	
3	•	
3,2	•	•
4	•	•
4,8	•	•

Codice	U.M.	Articolo
1332003	Pezzi	700014

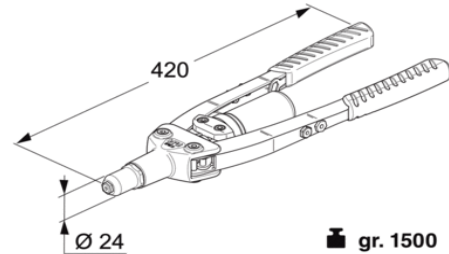


RIVETTATRICE MANUALE PER RIVETTI FAR K 25

Rivettatrice per rivetti Ø 2,4 ÷ Ø 7,8 mm.
Consigliata per l'ottimo rapporto di leva
Peso: gr.1500

Ø	Rivetti standard	Rivetti multistadi
2,4	●	
3	●	
3,2	●	●
4	●	●
4,8	●	●
6	●	
6,4	●	
7,8	●	

diámetro 7,8 solo in alluminio.

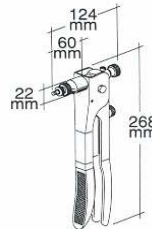


Codice	U.M.	Articolo
1332004	Pezzi	700025

RIVETTATRICE PER INSERTI FILETTATI FAR EXTRA-KJ 17

Valigetta di plastica contenente una rivettatrice KJ17
con tiranti, testine e inserti filettati M3 ÷ M6.
Peso: gr.700

Misura	Alluminio	Acciaio	Acc.inoss.
M3	●	●	●
M4	●	●	●
M5	●	●	●
M6	●	●	

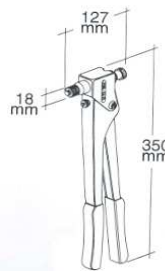


Codice	U.M.	Articolo
1332008	Pezzi	705024

RIVETTATRICE PER INSERTI FILETTATI FAR EXTRA-KJ 21

Valigetta di plastica contenente una rivettatrice KJ21
con tiranti e testine M3 ÷ M8.
Peso: gr. 1250

Misura	Alluminio	Acciaio	Acc.inoss.
M3	●	●	●
M4	●	●	●
M5	●	●	●
M6	●	●	●
M8	●	●	



Codice	U.M.	Articolo
1332012	Pezzi	705072