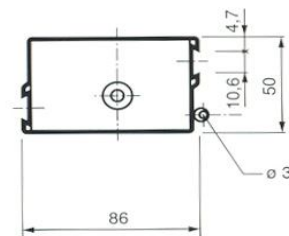
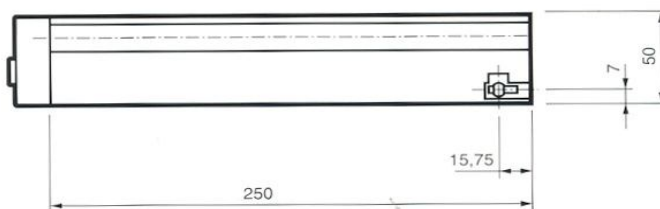
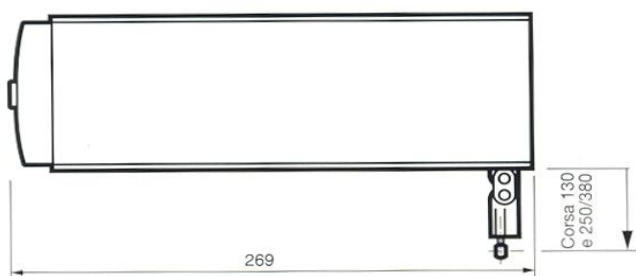
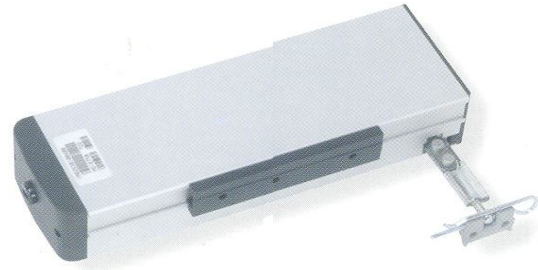


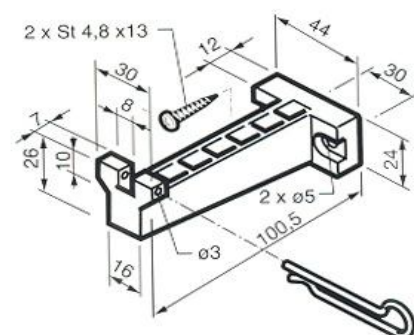
ATTUATORE MICRO 02 C25/38

Attuatore elettrico lineare con movimento a catena articolata contenuta all'interno dell'involucro.
 Funzionante con tensione di alimentazione 230V 50 Hz o 24V CC.
 Conforme alle direttive 73/23 LDV-89/336 emc come modificate da 93/68 CE.
 Predisposto con il sistema di fine corsa elettronico in apertura e microinterruttore in chiusura.
 Corsa selezionabile dall'esterno mediante interruttore.
 Collegabile in parallelo.



Codice	U.M.	Colore	Articolo
4371007	Pezzi	Argento	2700462
4371010	Pezzi	Nero	2700469

STAFFA PER APPLICAZIONE SU FINESTRE A VASISTAS PER ATTUATORE MICRO 02



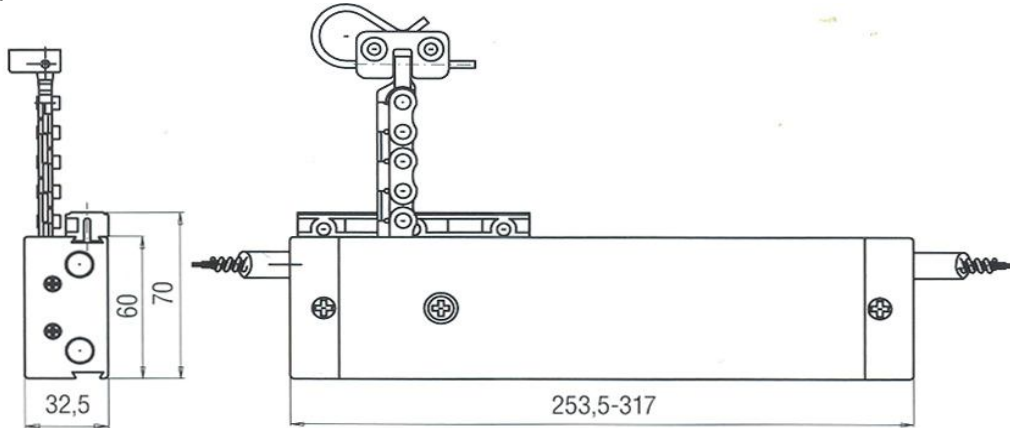
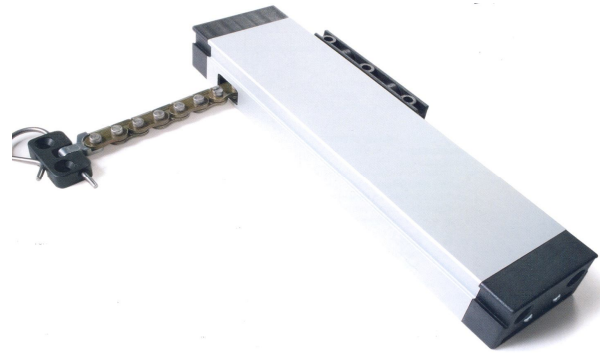
Codice	U.M.	Articolo
4371020	Pezzi	2700695

MECCANISMO A CATENA BIANCO

Meccanismo di apertura per wasistas e sporgere.
 Attacco rapido della guaina al meccanismo, non occorre effettuare la lavorazione sulla guaina.
 Catena resistente alla corrosione.

Perni in acciaio inossidabile.

Minimo ingombro: lo spazio minimo necessario per il montaggio è di mm.16 per serramenti a sporgere e di mm.36 per serramenti a wasistas.



Codice	U.M.	Corsa	Articolo
3871002	Pezzi	mm.250	37566D
3871003	Pezzi	mm.380	37569I

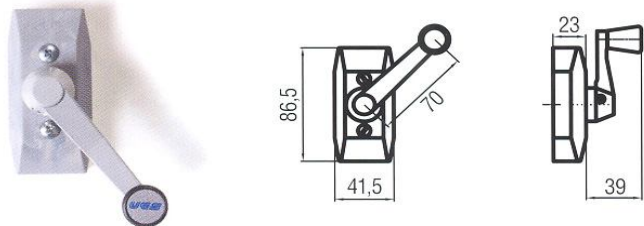
COMANDO PIATTO BIANCO

Può essere utilizzato con i meccanismi a catena da 250 e da 380 mm e con l'aggancio a wasistas su finestre singole.

Il meccanismo interno e la manovella sono in metallo, il coperchio in plastica.

La lunghezza max del cavo è di mt.6.

Il fine corsa è esterno.



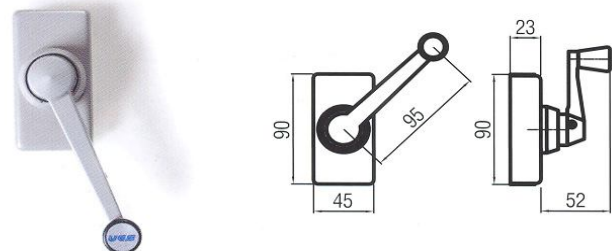
Codice	U.M.	Articolo
3871007	Pezzi	31560R

COMANDO MINI A MANOVELLA BIANCO

Può essere utilizzato con tutti i meccanismi di apertura.

Realizzato interamente in metallo.

Il fine corsa è esterno.

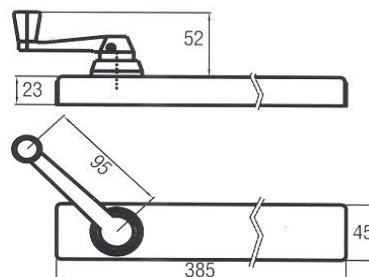


Codice	U.M.	Articolo
3871006	Pezzi	30748C

COMANDO A MANOVELLA SEMPLICE BIANCO

E' dotato di un tubo di fine corsa antitorsione interno e dado di fine corsa che consente una corsa max di mm.250. Pertanto può essere utilizzato con il meccanismo a catena da mm.380. Realizzato interamente in metallo.

Codice	U.M.	Articolo
3871008	Pezzi	30750U

**CAVO ELICOIDALE CLEARLIN**

Inserito all'interno della guaina costituisce l'elemento di trasmissione del moto vero e proprio.

Codice	U.M.	Articolo
3871014	Metri	30764A

**GUAINA CLEARLIN BIANCA**

Elemento di copertura del cavo, è costituito da barre in acciaio rivestite in PVC. Un tubetto interno in polietilene facilita lo scorrimento del cavo al suo interno.

Codice	U.M.	Articolo
3871015	Metri	40205V

**PIEGAGUAINA TONDO**

Raggio di curvatura mm.100. Necessario per dare alla guaina una curvatura uniforme e di raggio tale da consentire il regolare scorrimento del cavo.

Codice	U.M.	Articolo
3871031	Pezzi	30790G

**GIUNTO PER GUAINA BIANCO**

Costituisce l'elemento di giunzione tra due barre di guaina.

Codice	U.M.	Articolo
3871017	Pezzi	31459U

**MOLLA DI FINE CORSA**

Si avvita all'estremità del cavo elicoidale in corrispondenza del comando.

Codice	U.M.	Articolo
3871021	Pezzi	30770Y



ATTREZZO MULTIPLO PER LAVORAZIONE GUAINA

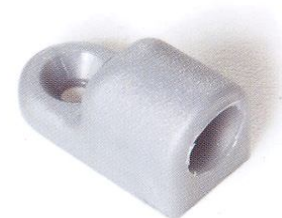
Necessario per lavorare a gola le estremità della guaina.

Codice	U.M.	Articolo
3871030	Pezzi	40097R

**TAPPO DI FINE CORSA BIANCO**

E' il terminale della guaina di fine corsa e serve a fissarla alla parete.

Codice	U.M.	Articolo
3871023	Pezzi	40139I

**SELLA DI FISSAGGIO BIANCA**

*Fissa la guaina alla parete.
Occorre disporne una ogni metro e una prima e dopo ogni curva.*

Codice	U.M.	Articolo
3871016	Pezzi	30767D

**GIUNTO ROTANTE BIANCO**

*Viene impiegato per trasmettere il movimento del cavo dalla linea principale alle linee secondarie;
è necessario per sistemi con più agganci a wasistas, forcelle o meccanismi a catena.*

Codice	U.M.	Articolo
3871018	Pezzi	30768G

