

**CESOIA SUPERCUT BATTERIA AFSC 18 BASE**

*Il potente utensile ad oscillazione a batteria con sistema di attacco rapido per lavori di ristrutturazione e nel settore dell'automotive.  
Stessa potenza dell'utensile ad alimentazione elettrica con elevata velocità di lavorazione per l'impiego professionale in molti settori artigianali/industriali.*

- Compreso nel set:  
 1 FEIN SuperCut AFSC 18 a batteria  
 1 valigetta portautensili in plastica  
 2 batterie (agli ioni di litio/2,4 Ah)  
 1 Caricabatteria

Tensione batteria: 18V  
 Capacità di carica della batteria: 2,4 Ah  
 Oscillazioni: 11 000-18 500 1/min  
 Peso con batteria: 2kg  
 Portautensile: QuickIN



Codice	U.M.	Articolo
1833009	Pezzi	7 136 01 00 230

**CESOIA SUPERCUT BATTERIA 18V SET FALEGNAMI**



*Il potente sistema per lavori di ristrutturazione e rinnovo d'interni con dotazione di accessori speciali per svolgere con rapidità e precisione lavori di segatura durante il montaggio di parti in legno.*

- Compreso nel set:  
 1 FEIN SuperCut AFSC 18 a batteria  
 1 valigetta portautensili in plastica  
 1 lama da taglio HSS legno  
 4 lame da taglio E-Cut standard  
 4 lame da taglio E-Cut di precisione  
 1 lama da taglio E-Cut universale  
 1 arresto di profondità  
 1 platorello  
 5 fogli abrasivi ciascuno (grana 80, 120, 180)  
 1 adattatore e 2 elementi di serraggio  
 2 batterie (agli ioni di litio/2,4 Ah)  
 1 Caricabatteria

Tensione batteria: 18V  
 Capacità di carica della batteria: 2,4 Ah  
 Oscillazioni: 11 000-18 500 1/min  
 Peso con batteria: 2kg  
 Portautensile: QuickIN

Codice	U.M.	Articolo
1833010	Pezzi	7 136 01 52 010

**CESOIA SUPERCUT FSC 2.0**

Potente sistema per lavori di ristrutturazione e rinnovo.  
 Ampiezza di oscillazione 2X 2,0 gradi  
 Regolazione elettronica del numero di giri  
 Potenza nominale assorbita: 400W  
 Potenza resa: 220W  
 Oscillazioni: 1/min 11000-18000



Codice	U.M.	Articolo
1833008	Pezzi	72363250

**LAMA E-CUT STANDARD MM.32**

Dentatura semplice per legno, cartongesso e materiale plastico.

Codice	U.M.	Articolo
1832046	Pezzi	6 35 02 123 01 8



**LAMA E-CUT STANDARD MM.42**

Codice	U.M.	Articolo
1832047	Pezzi	6 35 02 124 01 6



**LAMA E-CUT STANDARD MM.35**

Codice	U.M.	Articolo
1832048	Pezzi	6 35 02 135 01 9



**LAMA E-CUT STANDARD MM.65**

Codice	U.M.	Articolo
1832049	Pezzi	6 35 02 136 01 2



**LAMA E-CUT DI PRECISIONE MM.35**

Doppia dentatura giapponese originale, per tagli di estrema precisione e lati di taglio puliti.

Codice	U.M.	Articolo
1832045	Pezzi	6 35 02 119 01 0



**LAMA E-CUT DI PRECISIONE MM.45**

Codice	U.M.	Articolo
1832051	Pezzi	6 35 02 120 01 2



**LAMA E-CUT UNIVERSALI MM.28**

Con dentatura bimetallica, a centro depresso, elevata velocità di taglio, per lamiera (400N/mm<sup>2</sup>) fino a mm.2, profilati in alluminio, tubi di rame, legno, cartongesso e quasi tutti i materiali plastici.



Codice	U.M.	Articolo
1832054	Pezzi	6 35 02 147 01 5

**LAMA E-CUT UNIVERSALI MM.44**

Codice	U.M.	Articolo
1832055	Pezzi	6 35 02 148 01 3



**LAMA E-CUT PER GIUNTI MARMO**

Traccia di taglio ca. 1,2 mm, per giunti di marmo estremamente sottili. Profondità di taglio max. 10 mm. Non adatta per giunti in resina epossidica e in cemento trass.



Codice	U.M.	Articolo
1832060	Pezzi	6 39 03 196 01 3

**ADATTATORE VW/AUDI**

Necessario per l'utilizzo degli accessori con attacco tondo (ad es. raspe, platorelli di levigatura e di lucidatura).



Codice	U.M.	Articolo
1832104	Pezzi	3 06 05 114 01 1

**ADATTATORE ASTLXE-MSX**

Codice	U.M.	Articolo
1832101	Pezzi	3 01 09 128 01 8

**FEIN MULTIMASTER FMM 250 START**

*Il sistema universale per i lavori di ristrutturazione e rinnovo.  
Versione "start" per principianti che non vogliono rinunciare alla professionalità.  
Qualità e robustezza grazie alla testa ingranaggi in metallo, all'uso di cuscinetti a sfera e ad aghi e ad un motore adatto ad un utilizzo prolungato.  
Sostituzione manuale degli accessori con chiave di serraggio.*



Compreso:  
1 platorello  
5 fogli abrasivi ciascuno (grana 60, 80, 120)  
1 lama da taglio universale E-CUT (29 mm)  
1 raschietto rigido  
1 chiave e viti di serraggio

Potenza nominale assorbita: 250 W  
Oscillazioni: 1/min 11.000-20.000  
Platorello triangolare: mm.80

Codice	U.M.	Articolo
1833006	Pezzi	7 229 36

**FEIN MULTIMASTER FMM 250 Q SELECT PLUS**

*Il sistema universale con un vasto assortimento di accessori per numerosissime applicazioni di ristrutturazione e rinnovo d'interni.  
Regolazione elettronica del numero di giri, alloggiamento integrato per il fissaggio di ulteriori accessori.  
Maneggevolezza ottimale grazie all'impugnatura softgrip.*



Compreso:  
1 platorello  
5 fogli abrasivi ciascuno (grana 60, 80, 120, 180)  
1 lama da taglio E-CUT universale (44 mm)  
1 Lama da taglio standard E-Cut (65 mm)  
1 lama da taglio segmentata in metallo duro  
1 raspa triangolare in metallo duro forata  
Lama da taglio segmentata HSS  
1 raschietto rigido  
1 valigetta portautensili in plastica

Potenza nominale assorbita: 250 W  
Oscillazioni: 1/min 11.000-20.000  
Platorello triangolare: mm.80

Codice	U.M.	Articolo
1833005	Pezzi	7 229 37 50

**FEIN MULTIMASTER FMM 250 Q TOP PLUS**

*Il sistema universale con una dotazione completa e un vasto assortimento di accessori per eseguire qualsiasi tipo di applicazione di ristrutturazione e rinnovo d'interni.*

*Qualità e robustezza grazie alla testa ingranaggi in metallo, all'uso di cuscinetti a sfera e ad aghi e ad un motore adatto ad un utilizzo prolungato.*

*Comodo cambio di accessori senza chiavi di servizio con il sistema di cambio rapido QuickIN.*

*Portautensile con attacco a stella con straordinaria trasmissione del momento torcente.*

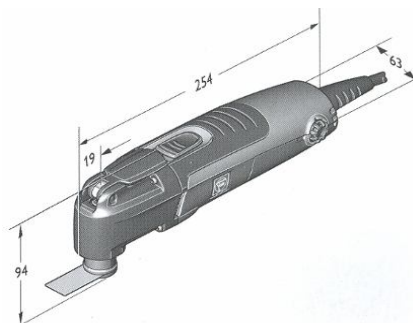
*Regolazione elettronica del numero do giri.*

*Pregiata valigetta in plastica ed equipaggiamento di accessori completo compresi nel prezzo per tutte le più importanti applicazioni.*



Compreso nel prezzo

- 1 FEIN MultiMaster FMM 250 Q
- 1 platorello
- 5 fogli abrasivi ognuno di grana 60,80,120,180
- 1 platorello forato
- con 5 fogli abrasivi forati (grana 60, 80, 120, 180)
- 1 platorello Ø 115 mm, forato
- 2 fogli abrasivi forati ciascuno di grana 60, 80, 180
- 1 lama da taglio E-CUT universale (44 mm)
- 1 Lama da taglio standard E-Cut (65 mm)
- 1 lama da taglio M-Cut (30 mm)
- 1 Lama da taglio segmentata HSS
- 1 lama da taglio segmentata in metallo duro
- 1 raspa triangolare in metallo duro forata
- 1 raschietto rigido
- 1 set di smerigliatura per profili



Potenza nominale assorbita: 250 W  
 Oscillazioni: 1/min 11.000-20.000  
 Platorello triangolare: mm.80

Codice	U.M.	Articolo
1833011	Pezzi	7 229 37 51

**LAMA DA TAGLIO HSS CIRCOLARE**

*Lama da taglio HSS circolare*

*Per plastica, vetroresina, legno, stucco, metalli verniciati e lamiera fino a ca. 1 mm.*

Codice	U.M.	Ø	Articolo
1832085	Pezzi	mm.63	6 35 02 096 02 3
1832086	Pezzi	mm.80	6 35 02 097 02 7



**LAMA DA TAGLIO HSS CIRCOLARE CONF.2 PZ**

*Per plastica, vetroresina, legno, stucco, metalli verniciati e lamiera fino a mm.1.*

Codice	U.M.	Ø	Articolo
1832023	Conf.	mm.63	6 35 02 096 01 7
1832024	Conf.	mm.80	6 35 02 097 01 1



**LAMA DA TAGLIO SEGMENTATA HSS Ø MM.80**

*Per plastica, vetroresina, legno, mastice, metalli verniciati e lamiera fino a ca. 1 mm. Ideale per lavorazioni negli angoli.*

Codice	U.M.	Articolo
1832088	Pezzi	6 35 02 106 01 5



**LAMA HSS CENTRO DEPRESSO Ø MM.85**

*Lama da taglio HSS circolare ricurva*

*Per plastica, vetroresina, legno, stucco, metalli verniciati e lamiera fino a ca. 1 mm, per lavorare planarmente rispetto alla superficie.*

Codice	U.M.	Articolo
1832091	Pezzi	6 35 02 144 01 4



**LAMA E-CUT CARTONGESSO**

*Per segare legno fino a 50 mm, cartongesso e plastiche morbide.*

*Consente un facile affondamento nel materiale in qualsiasi punto.*

Codice	U.M.	Ø	Articolo
1832065	Pezzi	mm.35	6 35 02 133 01 7



**LAMA E-CUT CARTONGESSO**

*Per segare legno fino a 50 mm, cartongesso e plastiche morbide.*

*Consente un facile affondamento nel materiale in qualsiasi punto.*

Codice	U.M.	Ø	Articolo
1832066	Pezzi	mm.65	6 35 02 134 01 5



**LAMA E-CUT PRECISIONE MM.35X50**

Per legno fino a 50 mm, cartongesso e plastiche morbide.



Codice	U.M.	Articolo
1832040	Pezzi	6 35 02 126 01 3

**LAMA E-CUT PRECISIONE MM.65X50**

Massima velocità di lavorazione e precisione di taglio grazie alla dentatura JAPAN doppia.

Per legno fino a 50 mm, cartongesso e plastiche morbide.



Codice	U.M.	Articolo
1832041	Pezzi	6 35 02 127 01 7

**LAMA E-CUT BIMETALLICA**

Per segare legno fino a 50 mm, plastiche, lamiera fino a 2 mm, tubi e profili in rame o in alluminio.



Codice	U.M.	Articolo
1832063	Pezzi	mm.29 6 35 02 151 018
1832064	Pezzi	mm.44 6 35 02 152 010

**KIT 3 LAME E-CUT COMBO**

Composto da 3 diverse lame da taglio E-Cut: 1 E-Cut Precision da 65 mm di larghezza, 1 E-Cut Standard da 35 mm di larghezza, 1 E-Cut Universal da 44 mm di larghezza.



Codice	U.M.	Articolo
1832039	Pezzi	6 35 02 127 04 0

**MINI-CUT E SET DI RIFINITURA**

Per intagli a partire da 10 mm. 2 lame da taglio per legno e plastiche morbide, 2 lame da taglio HSS per plastiche dure, vetroresina e lamiera fino a 1 mm, 1 inserto diamantato, 1 inserto in metallo duro.



Codice	U.M.	Articolo
1832062	Conf.	6 39 01 025 060

**PASTA DA TAGLIO PER LAME 63/80**

Lubrificante per il taglio della lamiera



Codice	U.M.	Articolo
1832038	Pezzi	3 21 32 020 12 9

**LAMA SEGMENTATA HM Ø MM.63**

*Per il distacco di fughe tra piastrelle danneggiate e per la fresatura di fessure in intonaco, calcestruzzo poroso e materiali da costruzione simili.*



Codice	U.M.	Articolo
1832090	Pezzi	6 35 02 118 01 6

**LAMA DA TAGLIO DIAMANTATA**

*Per il distacco di giunti in marmo e in trass. Formazione di polvere ridotta, durata particolarmente elevata.*



Codice	U.M.	Articolo
1832087	Pezzi	6 35 02 105 01 2

**RASCHIETTO RIGIDO**

*Per la rimozione di vecchi strati di vernice, residui di collanti, moquette, collante per piastrelle e rivestimenti del sottoscocca.*



Codice	U.M.	Articolo
1832167	Conf.	6 39 03 178 01 7

**SET PLATORELLI TRIANGOLOL CONF.2 PZ**

*Per la smerigliatura senza aspirazione.*



Codice	U.M.	Articolo
1832022	Conf.	6 38 06 129 02 6

**SET PLATORELLI SPAZIO RIDOTTO CONF. DA 2 PZ**

*Per aperture molto strette (p. es. lamelle di armadi, persiane ecc.).*



Codice	U.M.	Articolo
1832152	Conf.	6 38 06 142 02 9

**SET CARTA ABRASIVA**

*Per l'impiego universale su quasi tutte le superfici. La grana abrasiva al coridone e il legante in resina sintetica garantiscono un'elevata capacità di asportazione. 10 fogli abrasivi, non forati, con fissaggio rapido a strappo, ognuno con grana 60, 80, 120, 180, 240.*



Codice	U.M.	Articolo
1832120	Conf.	6 37 17 082 03 3

**CARTA ABRASIVA CONF. DA 5 PZ**

*Non forato, con fissaggio rapido a strappo.  
Per impieghi universali su quasi tutte le superfici.*

Codice	U.M.	Grana	Articolo
1832143	Conf.	60	6 37 17 082 04 9
1832144	Conf.	80	6 37 17 082 04 3
1832145	Conf.	100	6 37 17 082 04 1
1832146	Conf.	120	6 37 17 082 04 5
1832148	Conf.	180	6 37 17 082 04 0



**CARTA ABRASIVA CONF.50 PZ**

*Non forato, con fissaggio rapido a strappo.  
Per impieghi universali su quasi tutte le superfici.*

Codice	U.M.	Grana	Articolo
1832011	Conf.	40	6 37 17 081 01 8
1832012	Conf.	60	6 37 17 082 01 1
1832013	Conf.	80	6 37 17 083 01 5
1832025	Conf.	100	6 37 17 084 01 3
1832014	Conf.	120	6 37 17 085 01 7
1832015	Conf.	150	6 37 17 087 01 4
1832017	Conf.	220	6 37 17 08901 6



**SET DI SMERIGLIATURA PROFILI**

*Composto da un supporto e da 6 diversi inserti per profili: 1 x forma a V per angoli a 90° gradi, 1 x forma trapezoidale per cornici e saldature, 1 x profili diritti, 1 x forma convessa, 1 x forma concava più 5 fogli abrasivi grana 80,120 e 180.*

Codice	U.M.	Articolo
1832160	Conf.	6 38 06 183 01 3



**SET PLATORELLI FORATI CONF. DA 2 PZ**

*Per la smerigliatura con aspirazione della polvere.*

Codice	U.M.	Articolo
1832150	Conf.	6 38 06 136 02 9



**CARTA FORATA CONF. DA 5 PZ**

*Per impieghi universali su quasi tutte le superfici.*

Codice	U.M.	Grana	Articolo
1832121	Conf.	60	6 37 17 109 04 1
1832123	Conf.	100	6 37 17 111 04 2
1832124	Conf.	120	6 37 17 112 04 5



**SET PLATORELLI A DITO MM.7 CONF. DA 2 PZ**

*Per l'uso in punti molto stretti e profondi, in incavi, scanalature, aperture e piegature. Idoneo anche per la costruzione di stampi, su zone convesse o concave.*



Codice	U.M.	Articolo
1832155	Conf.	6 38 06 159 02 3

**CARTA A DITO CONF. DA 20 PZ**

*Con fissaggio rapido a strappo, legante in resina sintetica, elevata capacità di asportazione, corindone.*

*Campi di applicazione: legno, metallo, punti di saldatura dolce, vetroresina, plastica, vernice, stucco e pelle.*



Codice	U.M.	Grana	Articolo
1832130	Conf.	40	6 37 17 184 01 2
1832132	Conf.	80	6 37 17 186 01 9
1832133	Conf.	120	6 37 17 188 01 1

**DISCO ABRASIVO CONF. DA 16 PZ**

*Forati, con fissaggio rapido a strappo, legante in resina sintetica per un'elevata capacità di asportazione.*



Codice	U.M.	Grana	Articolo
1832185	Conf.	60	6 37 17 227 02 0
1832186	Conf.	80	6 37 17 228 02 0
1832187	Conf.	120	6 37 17 229 01 0

**SET PLATORELLI IN FELTRO CONF. DA 2 PZ**

*Per la lucidatura di parti in metallo, ad es. ferramenta per porte e mobili in ottone ecc., come per la lucidatura normale e ad effetto di manufatti in pietra e simili.*



Codice	U.M.	Articolo
1832151	Conf.	6 38 06 140 02 7

**RASPA TRIANGOLARE HM IN METALLO DURO**

*Per lavorazioni di stucco, collante per piastrelle, calcestruzzo, pietra e legno. Adatto per applicazione con o senza aspirazione della polvere.*



Codice	U.M.	Articolo
1832140	Conf.	6 37 31 001 01 4

**LAMA SEGMENTATA**

Coltello segmentato "convesso".

Per tagliare materiali rigidi, ad es. lastre di pavimentazione in materiale sintetico, linoleum, gomma, cartone, pelle, tessuti metallici, moquette ecc.



Codice	U.M.	Articolo
1832084	Pezzi	6 39 03 192 01 4

**ADATTATORE ATTACCO A STELLA**

Rondella intermedia utilizzabile per i modelli precedenti del Fein MultiMaster: MSx 636, MSx 636-1 e MSxe636 II. Utilizzabile con tutti gli accessori FEIN MultiMaster con attacco a stella. Grazie all'accoppiamento geometrico la trasmissione del momento di coppia migliora fino al 40%.



Codice	U.M.	Articolo
1832103	Pezzi	3 01 09 189 01 0

**SET VITI PER FEIN MULTIMASTER**

Set viti di serraggio per modelli precedenti del FEIN MultiMaster: MSx 636, MSx 636-1 e MSxe636 II. confezione da 2 pz.

Codice	U.M.	Articolo
1832102	Pezzi	4 30 33 087 06 5