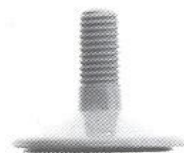


PIEDINO REGOLABILE IN OTTONE - FINITURA OTTONE LUCIDO

Codice	U.M.	Ø	Filetto	Articolo
2231001	Pezzi	mm.30	M10	0083
2231002	Pezzi	mm.40	M10	0083
2231003	Pezzi	mm.50	M10	0083
2231004	Pezzi	mm.50	M12	0083

**PIEDINO REGOLABILE IN OTTONE**

*Regolabile girevole ottone con gomma.
Finitura: ottone lucido.*

Codice	U.M.	Ø	Filetto	Articolo
2231050	Pezzi	mm.40	M10	0283
2231051	Pezzi	mm.50	M12	0283
2231052	Pezzi	mm.60	M12	0283

**PIEDINO REGOLABILE IN ACCIAIO - FINITURA CROMATO**

Codice	U.M.	Ø	Filetto	Articolo
2231007	Pezzi	mm.30	M10	0162

**PIEDINO REGOLABILE IN OTTONE CON PUNTA**

*Regolabile girevole ottone con punta.
Finitura: ottone lucido.*

Codice	U.M.	Ø	Filetto	Articolo
2231045	Pezzi	mm.40	M10	0282
2231046	Pezzi	mm.50	M12	0282

**PIEDINO IN ACCIAIO CROMATO CON BASE BOMBATA Ø MM.25**

Codice	U.M.	Articolo
4481061	Pezzi	11.40.137.62

**PIEDINO REGOLABILE CON BASE IN PE Ø MM.40**

Base in FE zincocromato.

Codice	U.M.	Articolo
4481060	Pezzi	11.40.151.63

**PIEDINO FISSO IN POLIAMMIDE RINFORZATA Ø MM.49 M10**

Stelo in acciaio zincato.

Codice	U.M.	Articolo
4831001	Pezzi	600/68582



PIEDINO FISSO IN GOMMA RINFORZATA Ø MM.110 M16

Stelo in acciaio zincato.

Codice	U.M.	Articolo
4831005	Pezzi	31/5150

**PIEDINO FISSO ANTIOLIO IN ACCIAIO VERNICIATO Ø MM.102,5 M16**

Antivibrante in gomma NBR nera (durezza 70 Shore).

Codice	U.M.	Articolo
4831007	Pezzi	403/66604

**PIEDINO FISSO ANTIOLIO IN ACCIAIO VERNICIATO Ø MM.123 M16**

Antivibrante in gomma NBR nera (durezza 80 Shore).

Codice	U.M.	Articolo
4831008	Pezzi	406/66614

**PIEDINO SNODATO ANTIOLIO IN POLIAMMIDE Ø MM.50 M10**

Piedino in poliammide rinforzata PA FV nera.
Con antivibrante in gomma NBR nera (durezza 70 Shore).

Codice	U.M.	Articolo
4831002	Pezzi	173/625322

**PIEDINO SNODATO ANTIOLIO IN POLIAMMIDE Ø MM.80 M14**

Piedino in poliammide rinforzata PA FV nera.
Con antivibrante in gomma NBR nera (durezza 70 Shore).

Codice	U.M.	Articolo
4831003	Pezzi	172/638492

**PIEDINO SNODATO ANTIOLIO IN POLIAMMIDE Ø MM.102 M20**

Piedino in poliammide rinforzata PA FV nera.
Con antivibrante in gomma NBR nera (durezza 70 Shore).

Codice	U.M.	Articolo
4831004	Pezzi	134/629052



PIEDINO SNODATO ANTIOLIO IN POLIAMMIDE Ø MM.123 M16

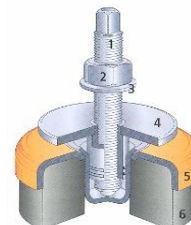
Stelo in poliammide rinforzata con inserto in acciaio.
Con antivibrante in gomma NBR nera (durezza 80 Shore) con disco di rinforzo.

Codice	U.M.	Articolo
1831006	Pezzi	170/627992

**PIEDINO ANTIVIBRANTE IN ACCIAIO ZINCATO Ø MM.120 M16**

Indicato per assorbire vibrazioni e carichi d'urto, sia nel senso verticale che orizzontale.
Livellamento molto preciso.
Elevata aderenza al suolo.

Codice	U.M.	Articolo
4831011	Pezzi	702/63633

**APPOGGIO ANTIVIBRANTE ANTIOLIO Ø MM.98**

Appoggio antiscivolo in acciaio nichelato.
Materiale antivibrante: gomma NBR nera (durezza 70 Shore).

Codice	U.M.	Articolo
4831021	Pezzi	230/62621

**APPOGGIO ANTIVIBRANTE ANTIOLIO Ø MM.102,5**

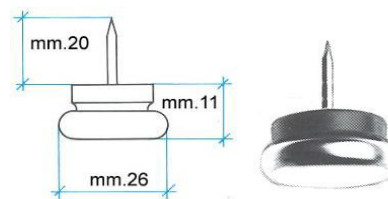
Appoggio antiscivolo in acciaio verniciato giallo.
Materiale antivibrante: gomma NBR nera (durezza 70 Shore).

Codice	U.M.	Articolo
4831022	Pezzi	404/66624

**SCIVOLO SILENZIOSO IN ACCIAIO CON FALSA VITE**

Finitura: nichelato.

Codice	U.M.	Ø	Articolo
2231018	Pezzi	mm.26	0183/27

**SCIVOLO A SFERA OTTONATO Ø MM.30**

Scivolo a sfera "occhio di bue".
Finitura: ottonato.

Codice	U.M.	Articolo
2231180	Pezzi	0431



TAPPO FILETTATO PER TUBO TONDO

Tappo in poliammide rinforzata PA FV nera.
Boccola filettata in ottone nichelato.

Codice	U.M.	Ø esterno	Filetto	Articolo
4831030	Pezzi	mm.38	M10	180/68572
4831031	Pezzi	mm.38	M16	180/63061
4831032	Pezzi	mm.42,4	M16	180/63071
4831033	Pezzi	mm.42,4	M20	180/52691



TAPPO FILETTATO PER TUBO QUADRO

Tappo in poliammide rinforzata PA FV nera.
Boccola filettata in ottone nichelato.

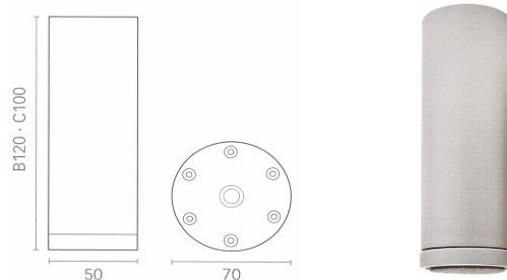
Codice	U.M.	Esterno	Filetto	Articolo
4831034	Pezzi	mm.30x30	M10	180/68572
4831035	Pezzi	mm.30x30	M16	180/63061
4831038	Pezzi	mm.40x40	M10	180/52692
4831036	Pezzi	mm.40x40	M16	180/63071
4831037	Pezzi	mm.40x40	M20	180/52691



PIEDINO TONDO IN ABS ART.PI02 MITAL

Piedino in abs regolabile verniciato a forno,
completo di vite M8xM40 passante.

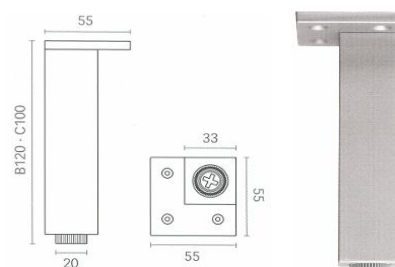
Codice	U.M.	Finitura	Articolo
2521150	Pezzi	Econichel	PI02/B
2521151	Pezzi	Econichel	PI02/C



PIEDINO QUADRO IN ABS ART.PI01 MITAL

Piedino in abs regolabile verniciato a forno.

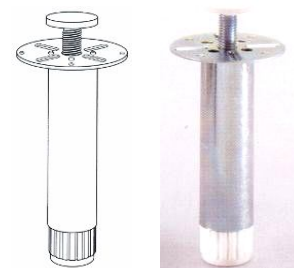
Codice	U.M.	Finitura	Articolo
2521160	Pezzi	Econichel	PI01/B
2521161	Pezzi	Econichel	PI01/C



PIEDINO ZINCATO CON VITE MANART

Con piastra Ø 60 mm.
Fissaggio: viti 10MA standard o forata, o viti per legno.
Materiale: acciaio zincato: 28 mm. Regolazione in ABS.
Regolazione esterna.

Codice	U.M.	Altezza	Articolo
4511001	Pezzi	cm.10	117
4511002	Pezzi	cm.11	117
4511003	Pezzi	cm.12	117



TAPPO NERO ALETTATO IN PE PER TUBO

Codice	U.M.	Diametro	Articolo
4481055	Centinaia	mm.40	11.01.116.02
4481056	Centinaia	mm.50	11.01.119.02
4481057	Centinaia	mm.60	11.01.120.02



PUNTALE NERO ALETTATO 0154/A

Codice	U.M.	Diametro	Articolo
7631041	Centinaia	mm.10	0154/A
7631042	Centinaia	mm.12	0154/A
7631043	Centinaia	mm.14	0154/A
7631044	Centinaia	mm.16	0154/A
7631045	Centinaia	mm.18	0154/A
7631046	Centinaia	mm.20	0154/A
7631047	Centinaia	mm.22	0154/A
7631048	Centinaia	mm.24	0154/A
7631049	Centinaia	mm.25	0154/A
7631051	Centinaia	mm.28	0154/A
7631052	Centinaia	mm.30	0154/A



PUNTALE TAPPO NERO 0154/P

Codice	U.M.	Diametro	Articolo
7631010	Centinaia	mm.12	0154/P
7631011	Centinaia	mm.14	0154/P
7631012	Centinaia	mm.16	0154/P
7631013	Centinaia	mm.18	0154/P
7631014	Centinaia	mm.20	0154/P
7631015	Centinaia	mm.22	0154/P
7631016	Centinaia	mm.24	0154/P
7631017	Centinaia	mm.28	0154/P



PUNTALE CALZANTE NERO 0151/NU

Codice	U.M.	Diametro	Articolo
7631028	Centinaia	mm.10	0151/NU
7631000	Centinaia	mm.12	0151/NU
7631001	Centinaia	mm.14	0151/NU
7631002	Centinaia	mm.16	0151/NU
7631003	Centinaia	mm.18	0151/NU
7631004	Centinaia	mm.20	0151/NU
7631005	Centinaia	mm.24	0151/NU
7631006	Centinaia	mm.28	0151/NU



TAPPO PLASTICA MM.40X40 M.10

Codice	U.M.	Articolo
2231170	Pezzi	0168



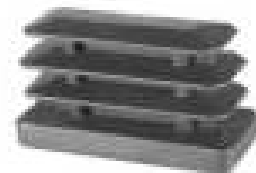
TAPPO TUBOLARE NERO QUADRO ALETTATO IN PE

Codice	U.M.	Misure	Articolo
4481001	Centinaia	mm.15x15	11.03.122.02
4481006	Centinaia	mm.20x20	11.03.125.02
4481013	Centinaia	mm.25x25	11.03.127.02
4481021	Centinaia	mm.30x30	11.03.128.02
4481030	Centinaia	mm.35x35	11.03.129.02
4481031	Centinaia	mm.40x40	11.03.130.02
4481032	Centinaia	mm.50x50	11.03.131.02
4481033	Centinaia	mm.60x60	11.03.132.02



TAPPO TUBOLARE NERO RETTANGOLARE ALETTATO IN PE

Codice	U.M.	Misure	Articolo
4481003	Centinaia	mm.15x25	11.04.105.02
4481004	Centinaia	mm.15x30	11.04.106.02
4481005	Centinaia	mm.15x40	11.04.108.02
4481007	Centinaia	mm.20x30	11.04.109.02
4481008	Centinaia	mm.20x40	11.04.111.02
4481009	Centinaia	mm.20x50	11.04.112.02
4481010	Centinaia	mm.20x60	11.04.113.02
4481015	Centinaia	mm.25x40	11.04.118.02
4481016	Centinaia	mm.25x50	11.04.116.02
4481022	Centinaia	mm.30x40	11.04.120.02
4481023	Centinaia	mm.30x50	11.04.117.02
4481024	Centinaia	mm.30x60	11.04.119.02
4481037	Centinaia	mm.40x60	11.04.127.02
4481036	Centinaia	mm.40x80	11.04.122.02



COPRITESTA NERO RETTANGOLARE ALETTATO IN PE

Codice	U.M.	Misure	Articolo
4481012	Centinaia	mm.20x80	11.04.145.02
4481020	Centinaia	mm.25x100	11.04.146.02



PUNTALE PER ANGOLARE IN PE DX-SX

Codice	U.M.	Misure	Articolo
4481100	Centinaia	mm.35x35	11.12.101.02



PUNTALE PER ANGOLARE A L IN PE

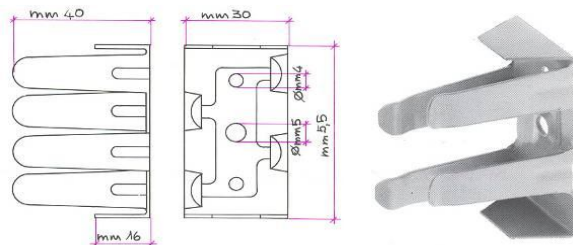
Codice	U.M.	Misure		Articolo
4481105	Centinaia	mm.55x35	Destro	11.12.110.02
4481106	Centinaia	mm.55x35	Sinistro	11.12.111.02



GANCIO PER PIEDINI MM.5,5

Gancio zincato per applicazione zoccolo.

Codice	U.M.	Articolo
2231025	Pezzi	0208



COPRIVITE ADESIVO MM.13

Codice	U.M.	Finitura
4511050	Centinaia	Bianco
1231002	Centinaia	Marrone
1231001	Centinaia	Nocciola
1231004	Centinaia	Rovere

FELTRINO AUTOADESIVO 0981/RT

Codice	U.M.	Diametro	Colore	Articolo
7631095	Centinaia	mm.22	Noce	0981/RT
7631100	Centinaia	mm.20	Bianco	0981/RT
7631101	Centinaia	mm.22	Bianco	0981/RT
7631102	Centinaia	mm.26	Bianco	0981/RT



CONFEZIONE FELTRINI AUTOADESIVI NOCE TONDI 0977/UP

Codice	U.M.	Diametro	Articolo
7631104	Conf.	mm.20	0977/UP
7631105	Conf.	mm.22	0977/UP
7631107	Conf.	mm.26	0977/UP
7631109	Conf.	mm.30	0977/UP
7631110	Conf.	mm.32	0977/UP



CONFEZIONE FELTRINI AUTOADESIVI NOCE 0977/UP

Codice	U.M.	Misure	Articolo
7631121	Conf.	mm.20X20	0977/UP
7631122	Conf.	mm.25X25	0977/UP
7631123	Conf.	mm.30X30	0977/UP
7631124	Conf.	mm.35X35	0977/UP
7631130	Conf.	mm.25X20	0977/UP
7631132	Conf.	mm.30X20	0977/UP
7631133	Conf.	mm.35X25	0977/UP
7631134	Conf.	mm.40X35	0977/UP
7631135	Conf.	mm.80X35	0977/UP



PARACOLPO TRASPARENTE CONF. PZ 50 5520/PL

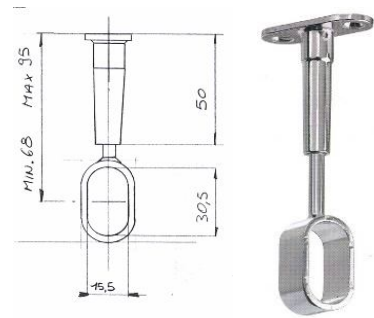
Codice	U.M.	Articolo
7631136	Conf.	5520PL



SUPPORTO ZAMA CENTRALE

Reggitubo zama centrale regolabile per tubo mm. 15X30.

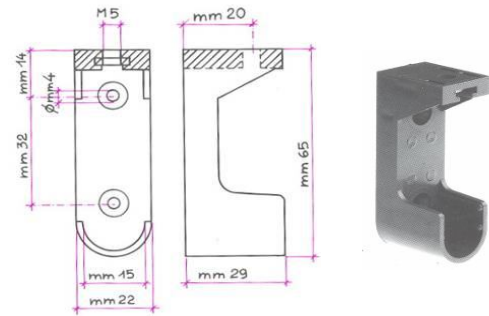
Codice	U.M.	Finitura	Articolo
2231070	Pezzi	Cromato	0777
2231071	Pezzi	Oro	0777



SUPPORTO ZAMA

Reggitubo zama pressofusa per tubi ovali.
Finitura cromato

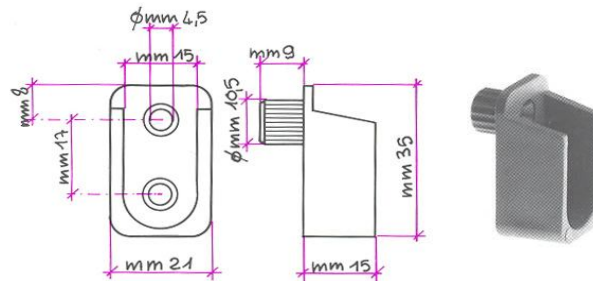
Codice	U.M.	Colore	Articolo
2231073	Pezzi	Cromato	0755
2231074	Pezzi	Oro	0755



REGGITUBO PLASTIFICATO BIANCO

Reggitubo plastica per tubi ovali con perno.

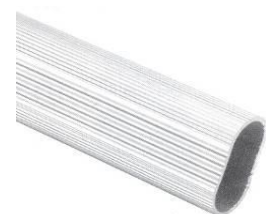
Codice	U.M.	Articolo
2231075	Centinaia	0765



TUBO ALLUMINIO OVALE MM.15X30 MT.2 BRONZATO

Tubo armadio alluminio millerighe.

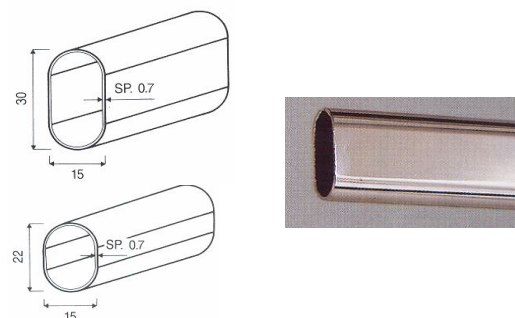
Codice	U.M.	Articolo
2231078	Verghe	0763



TUBO OVALE PER APPENDIABITI O ARREDAMENTO MANART

Lunghezza: mt.3
Spessore: mm.0,7

Codice	U.M.	Finitura	Misure	Articolo
4511018	Pezzi	Cromato	mm.22x15	M711
4511020	Pezzi	Cromato	mm.30x15	M709
4511025	Pezzi	Ottonato	mm.22x15	M711
4511023	Pezzi	Ottonato	mm.30x15	M709



BUSSOLA IN OTTONE LUCIDO CON TAGLIO CACCIAVITE

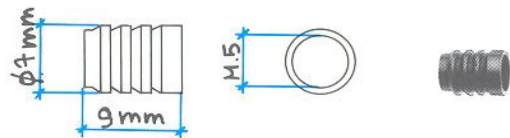
Codice	U.M.	Misura	Articolo
4511060	Centinaia	M.4 mm.8x12	875
4511061	Centinaia	M.5 mm.10x12	876
4511062	Centinaia	M.6 mm.10x14	877



BUSSOLA OTTONE LUCIDO M.5

Bussoletta ottone tornito Ømm7, filetto M.5

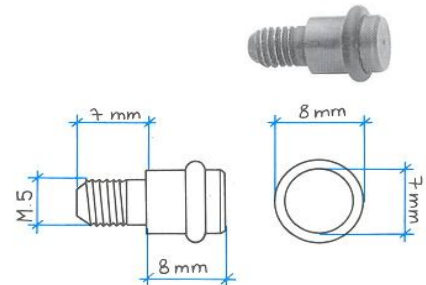
Codice	U.M.	Finitura	Articolo
2231194	Centinaia	Ottone Luc.	11.0621
2231195	Centinaia	Nichelata	11.0622
2231196	Centinaia	Bronzata	11.0623



MENSOLINA M.5 CON GOMMA

Mensolina reggipiano ottone tornito Ø mm.7, con perno filettato M.5, con guarnizione in gomma.

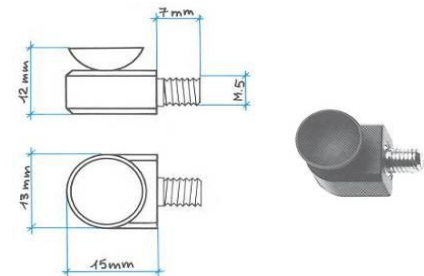
Codice	U.M.	Finitura	Articolo
2231140	Centinaia	Ottone lucido	0624
2231141	Centinaia	Ottone nichelato	0624



MENSOLINA M.5 CON VENTOSA TRASPARENTE

Reggipiano per cristalli con perno filettato M.5. Colore:trasparente.

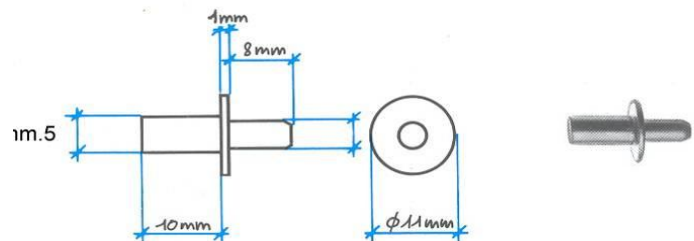
Codice	U.M.	Articolo
2231145	Centinaia	0618



MENSOLINA FINITURA BRONZATA

Mensolina reggipiano stampata doppia. Finitura: ferro bronzato. Misura:Ø mm5/5

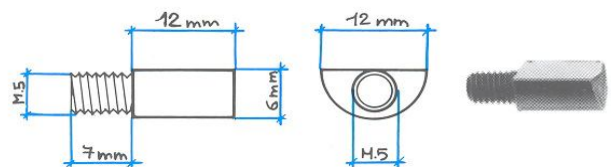
Codice	U.M.	Articolo
2231148	Centinaia	0672



MENSOLINA REGGIPIANO MEZZA TONDA M.5

Mensolina reggipiano ottone tornito mezza tonda, con perno filettato M.5.

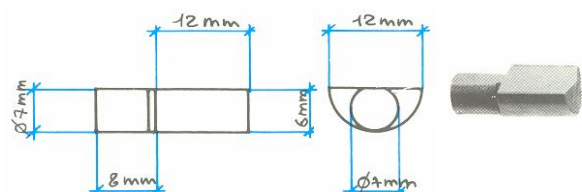
Codice	U.M.	Finitura	Articolo
2231190	Centinaia	Ottone Luc.	01.0619
2231191	Centinaia	Nichelata	11.0620



MENSOLINA REGGIPIANO MEZZA TONDA OTTONE LUCIDO

Mensolina reggipiano ottone tornito mezza tonda, con perno.

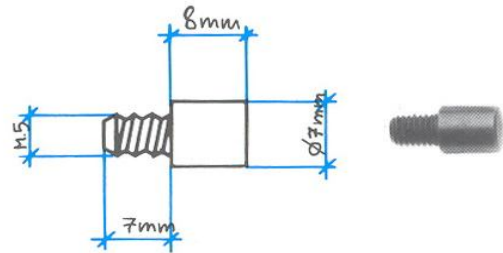
Codice	U.M.	Articolo
2231187	Centinaia	01.0075



MENSOLA TONDA NICHELATA M.5

Mensolina reggipiano ottone tornito Ø mm.7, con perno filettato M.5.

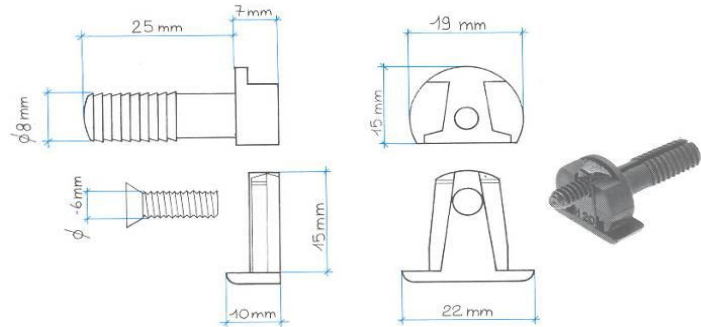
Codice	U.M.	Finitura	Articolo
2231184	Centinaia	Ottone Luc.	01.0620
2231185	Centinaia	Nichelata	11.0620
2231186	Centinaia	Ottone Br.	21.0620



PORTARIPIANO NERO/NICHELATO

Portaripiano interparete zama mm.20 a vite, tassello espansore nylon. Finitura: nichelato. Colore: nero. Misura vite: Ø mm.0,6

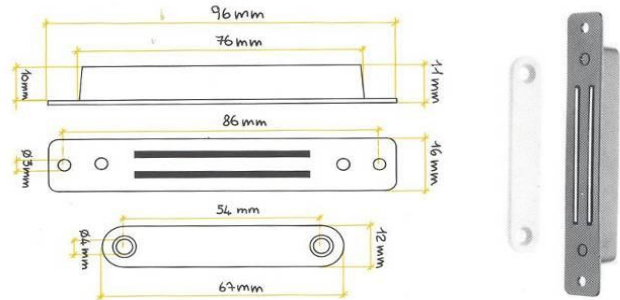
Codice	U.M.	Articolo
2231135	Pezzi	0921



CRICCHETTO CALAMITA NICHELATO

Magnetico da applicare in ottone per porte scorrevoli. Forza Kg.12.

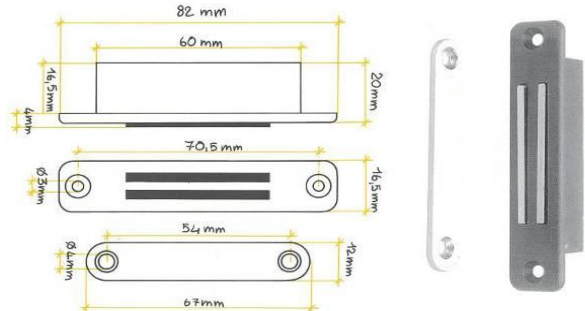
Codice	U.M.	Articolo
2231089	Pezzi	0656



CRICCHETTO A CALAMITA PER SPORTELLI PESANTI

Magnetico da incasso per sportelli pesanti. Forza Kg.12. Colore marrone.

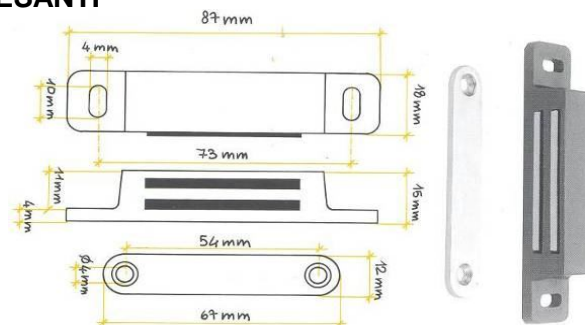
Codice	U.M.	Articolo
2231097	Pezzi	0650



CRICCHETTO A CALAMITA PER SPORTELLI PESANTI

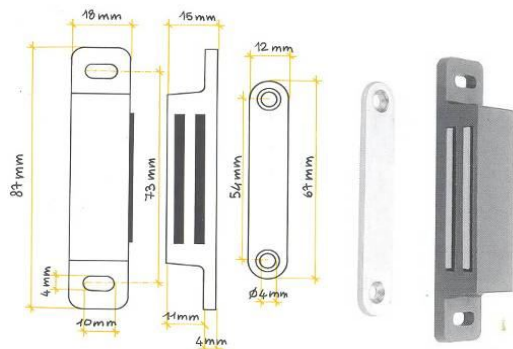
Magnetico da applicare per sportelli pesanti. Forza Kg.12. Colore marrone.

Codice	U.M.	Articolo
2231098	Pezzi	0652



CHIUSURA MAGNETICA GRANDE NERA

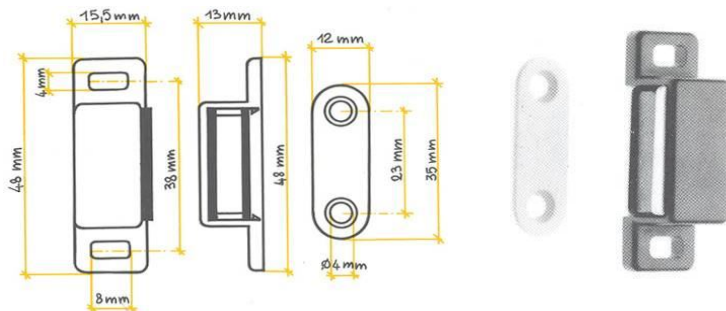
Magnetico da applicare
per sportelli pesanti.
Forza Kg.12
Colore nero



Codice	U.M.	Articolo
2231106	Pezzi	0652

CRICCHETTO A CALAMITA MARRONE CON CONTROPIASTRA

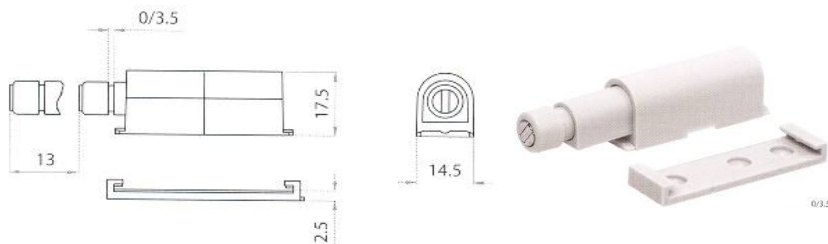
Magnetico da applicare
con contropiastra 2 fori.
Forza Kg.4
Colore marrone.



Codice	U.M.	Articolo
2231100	Pezzi	0782

CRICCHETTO A SCATTO PUSH BIANCO

Cricchetto a scatto regolabile
con magnete neodimio kg.5.
Fissaggio con basetta a vite.

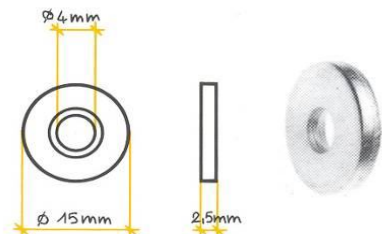


Codice	U.M.	Articolo
2231096	Pezzi	0691

INCONTRO PER CRICCHETTI

Contropiastra in ferro zincato mm.15.

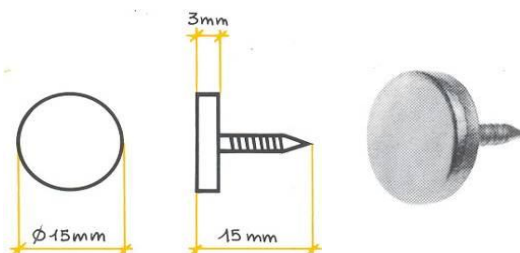
Codice	U.M.	Articolo
2231088	Centinaia	0631



INCONTRO CON VITE INCORPORATA

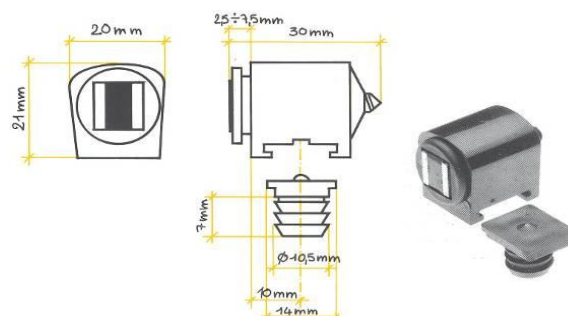
Contropiastra in ferro zincato con vite.

Codice	U.M.	Articolo
2231099	Centinaia	0646



CHIUSURA MAGNETICA MARRONE K10

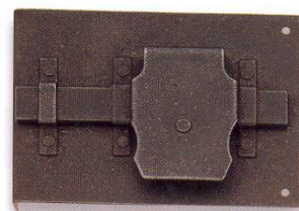
Magnetico regolabile con spina premontaggio.
Inc.646.
Forza K10



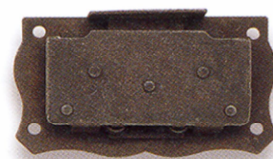
Codice	U.M.	Articolo
2231104	Pezzi	180642

SERRATURA REDOSSO FERRO VECCHIO METAL STYLE*Passo N chiave piccola.*

Codice	U.M.	Misure		Articolo
5931003	Pezzi	mm.30	Destra	MG9094
5931004	Pezzi	mm.30	Sinistra	MG9096
5931001	Pezzi	mm.40	Destra	MG9102
5931002	Pezzi	mm.40	Sinistra	MG9104
5931005	Pezzi	mm.60	Destra	MG9116
5931007	Pezzi	mm.70	Destra	MG9122
5931008	Pezzi	mm.70	Sinistra	MG9124

**SERRATURA REDOSSO FERRO VECCHIO METAL STYLE***Passo N chiave piccola.*

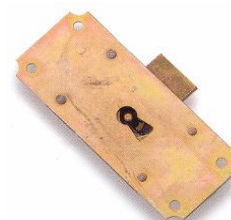
Codice	U.M.	Misure		Articolo
5931009	Pezzi	mm.20	Ambidestro	MG9000

**ASTA ESAGONALE PER SERRATURA METAL STYLE**

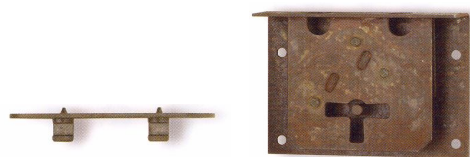
Codice	U.M.	Misure	Finitura	Articolo
593R001	Pezzi	mm.1000	Ott.lucido	MG9325
593R003	Pezzi	mm.1500	Ott.lucido	MG9335

**SERRATURA SPAGNOL. OTTONATO LUCIDO METAL STYLE***Passo N chiave piccola.*

Codice	U.M.	Misure	Articolo
593R004	Pezzi	mm.30	MG9504

**SERRATURA PER BAULE FERRO VECCHIO MG 9692 METAL STYLE***Passo T chiave piccola.*

Codice	U.M.	Misure	Articolo
5931012	Pezzi	mm.30	MG9692

**INCONTRO PASSANTE FERRO VECCHIO MG 9674 METAL STYLE**

Codice	U.M.	Misure	Articolo
5931017	Pezzi	mm.85x33	MG9674

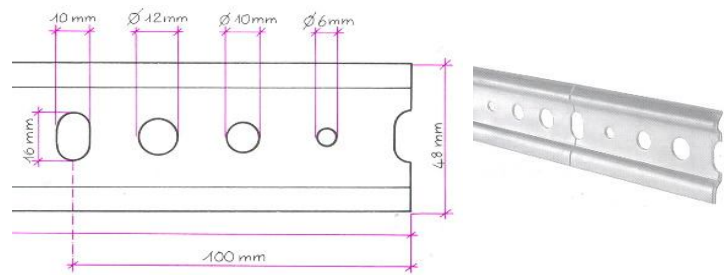
**CRICCHETTO A RULLO BRONZO FRANCESE MG 9678 METAL STYLE***Cricchetto a rullo.*

Codice	U.M.	Misure	Articolo
5931250	Pezzi	mm.30x32	MG9678



BARRA ZINCATA PER PENSILI MT.2

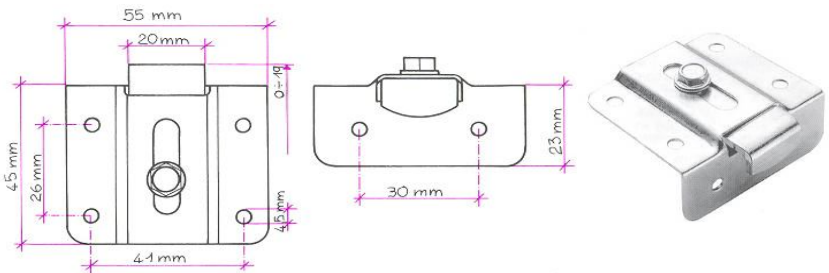
Barra in acciaio per supporti reggipensili.
Finitura: zincato.



Codice	U.M.	Articolo
2231041	Pezzi	0263

ATTACCAGLIA PER PENSILI

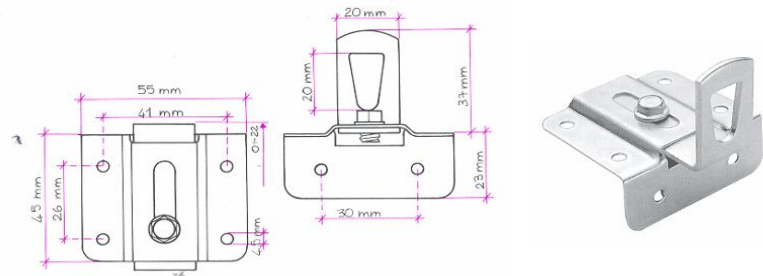
Lastrina per pensili regolabile, utilizzabile sia con tassello a gancio sia scorrevole su barra.
Finitura: ferro zincato



Codice	U.M.	Articolo
2231040	Pezzi	0262

ATTACCAGLIA PER PENSILI

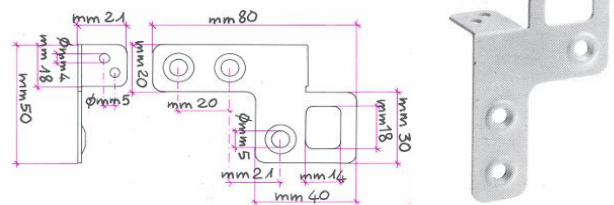
Lastrina per pensili regolabile.
Finitura: ferro zincato



Codice	U.M.	Articolo
2231039	Pezzi	0147

ATTACCAGLIA PER PENSILI DESTRA E SINISTRA

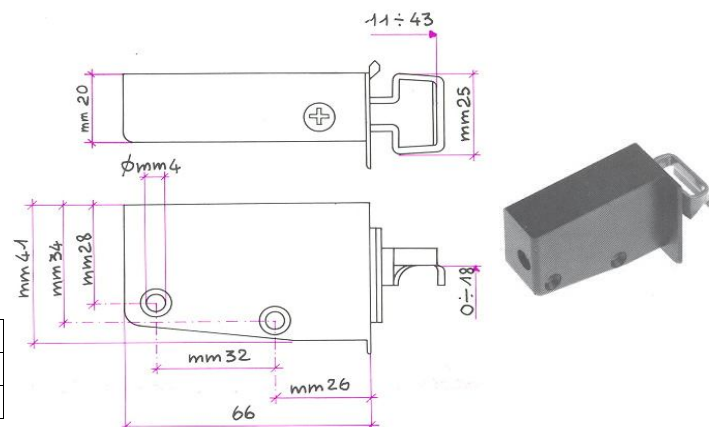
Lastrina per pensili stampata, destra e sinistra.
Finitura: ferro zincato



Codice	U.M.	Articolo
2231043	Pezzi	00276

REGGIPENSILE REGOLABILE

Supporto per pensili in nylon, registrabile in 3 direzioni.
Parte portante in acciaio.
Fissaggio a vite, utilizzabile sia con tassello a gancio, sia scorrevole su barra.

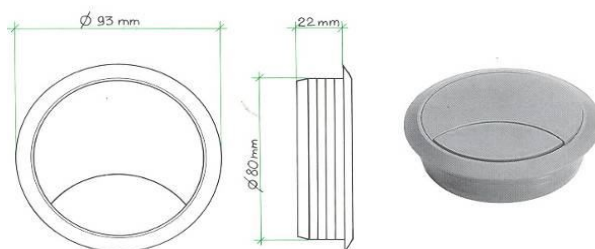


Codice	U.M.	Colore	Articolo
2231055	Pezzi	Marrone	0415
2231056	Pezzi	Bianco	0415

BOCCHETTA PASSACAVI MM.80 MARRONE

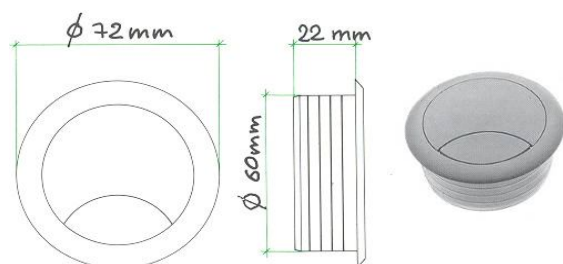
Bocchetta passacavi Ø mm.80 ad
apertura regolabile.
Colore : marrone.

Codice	U.M.	Articolo
2231150	Pezzi	0962

**BOCCHETTA PASSACAVI MM.60**

Bocchetta passacavi Ø mm.60 ad
apertura regolabile.

Codice	U.M.	Colore	Articolo
2231151	Pezzi	Marrone	0960
2231152	Pezzi	Nero	0960
2231153	Pezzi	Cromo	0960

**BARILOTTO IN ACCIAIO CON TAGLIO A CACCIAVITE MM.12X14 M.6**

Codice	U.M.	Misure	Articolo
2231009	Centinaia	mm12X14	0702

