

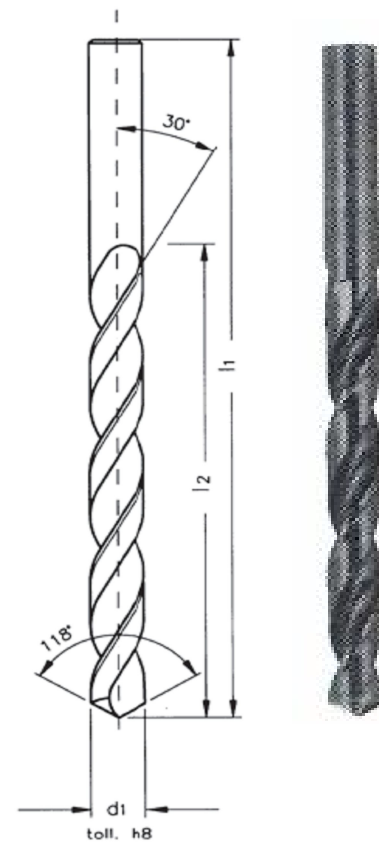
PUNTA CIL. HSS CORTA 101 MASTER

Punte con codolo cilindrico, tipo N, serie corta.

Foratura di acciai non legati, acciai legati con R fino a 900 N/mm², ghisa grigia, ghisa malleabile e ghisa sferoidale con durezza fino a 180 HB, rame elettrolitico, alpacca, zama.

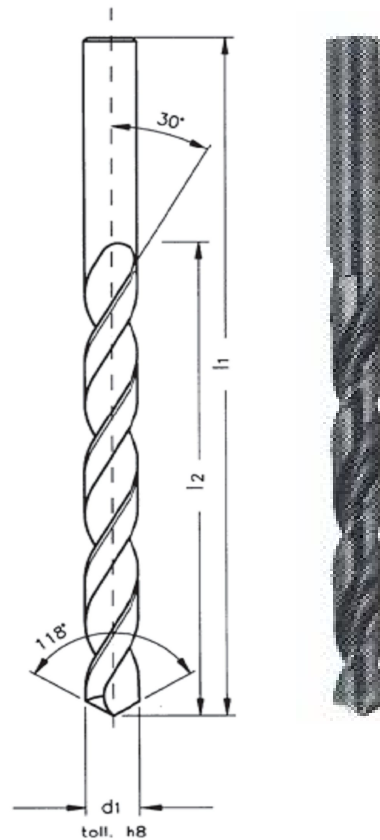
DIN 338

Codice	U.M.	d1	l1	l2
0062001	Pezzi	mm.0,5	mm.22	mm.6
0062002	Pezzi	mm.0,6	mm.24	mm.7
0062003	Pezzi	mm.0,7	mm.28	mm.9
0062004	Pezzi	mm.0,8	mm.30	mm.10
0062005	Pezzi	mm.0,9	mm.32	mm.11
0062006	Pezzi	mm.1,00	mm.34	mm.12
00620060	Pezzi	mm.1,10	mm.36	mm.14
00620061	Pezzi	mm.1,20	mm.38	mm.16
0062007	Pezzi	mm.1,25	mm.38	mm.16
0062008	Pezzi	mm.1,30	mm.38	mm.16
00620080	Pezzi	mm.1,40	mm.40	mm.18
0062009	Pezzi	mm.1,50	mm.40	mm.18
00620090	Pezzi	mm.1,60	mm.43	mm.20
00620091	Pezzi	mm.1,70	mm.43	mm.20
0062010	Pezzi	mm.1,75	mm.46	mm.22
00620100	Pezzi	mm.1,80	mm.46	mm.22
00620101	Pezzi	mm.1,90	mm.46	mm.22
0062011	Pezzi	mm.2,00	mm.49	mm.24
00620110	Pezzi	mm.2,10	mm.49	mm.24
00620111	Pezzi	mm.2,20	mm.53	mm.27
0062012	Pezzi	mm.2,25	mm.53	mm.27
00620120	Pezzi	mm.2,30	mm.53	mm.27
00620121	Pezzi	mm.2,40	mm.57	mm.30
0062013	Pezzi	mm.2,50	mm.57	mm.30
00620130	Pezzi	mm.2,60	mm.57	mm.30
00620131	Pezzi	mm.2,70	mm.61	mm.33
0062014	Pezzi	mm.2,75	mm.61	mm.33
00620140	Pezzi	mm.2,80	mm.61	mm.33
00620142	Pezzi	mm.2,90	mm.61	mm.33
0062015	Pezzi	mm.3,00	mm.61	mm.33
00620150	Pezzi	mm.3,10	mm.65	mm.36
00620152	Pezzi	mm.3,20	mm.65	mm.36
0062016	Pezzi	mm.3,25	mm.65	mm.36
0062017	Pezzi	mm.3,30	mm.65	mm.36
00620170	Pezzi	mm.3,40	mm.70	mm.39
0062018	Pezzi	mm.3,50	mm.70	mm.39
00620181	Pezzi	mm.3,60	mm.70	mm.39
00620183	Pezzi	mm.3,70	mm.70	mm.39
0062019	Pezzi	mm.3,75	mm.70	mm.39
00620190	Pezzi	mm.3,80	mm.75	mm.43
00620192	Pezzi	mm.3,90	mm.75	mm.43
0062020	Pezzi	mm.4,00	mm.75	mm.43
00620200	Pezzi	mm.4,10	mm.75	mm.43
0062021	Pezzi	mm.4,20	mm.75	mm.43
0062022	Pezzi	mm.4,25	mm.75	mm.43
00620220	Pezzi	mm.4,30	mm.80	mm.47
00620221	Pezzi	mm.4,40	mm.80	mm.47
0062023	Pezzi	mm.4,50	mm.80	mm.47
00620230	Pezzi	mm.4,60	mm.80	mm.47
00620231	Pezzi	mm.4,70	mm.80	mm.47



PUNTA CIL. HSS CORTA 101 MASTER

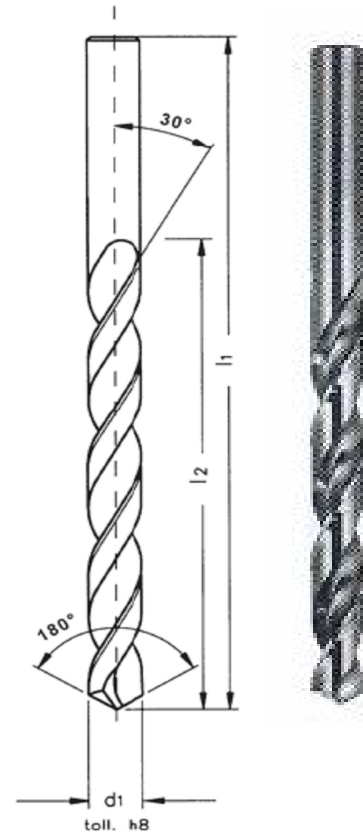
Codice	U.M.	d1	l1	l2
0062024	Pezzi	mm.4,75	mm.80	mm.47
00620240	Pezzi	mm.4,80	mm.86	mm.52
00620241	Pezzi	mm.4,90	mm.86	mm.52
0062025	Pezzi	mm.5,00	mm.86	mm.52
00620250	Pezzi	mm.5,10	mm.86	mm.52
00620252	Pezzi	mm.5,20	mm.86	mm.52
0062026	Pezzi	mm.5,25	mm.86	mm.52
00620260	Pezzi	mm.5,30	mm.86	mm.52
00620261	Pezzi	mm.5,40	mm.93	mm.57
0062027	Pezzi	mm.5,50	mm.93	mm.57
00620270	Pezzi	mm.5,60	mm.93	mm.57
00620271	Pezzi	mm.5,70	mm.93	mm.57
0062028	Pezzi	mm.5,75	mm.93	mm.57
00620280	Pezzi	mm.5,80	mm.93	mm.57
00620281	Pezzi	mm.5,90	mm.93	mm.57
0062029	Pezzi	mm.6,00	mm.93	mm.57
0062030	Pezzi	mm.6,25	mm.101	mm.63
0062031	Pezzi	mm.6,50	mm.101	mm.63
0062032	Pezzi	mm.6,75	mm.109	mm.79
0062033	Pezzi	mm.6,80	mm.109	mm.79
0062034	Pezzi	mm.7,00	mm.109	mm.79
0062035	Pezzi	mm.7,25	mm.109	mm.79
0062036	Pezzi	mm.7,50	mm.109	mm.79
0062037	Pezzi	mm.7,75	mm.117	mm.75
0062038	Pezzi	mm.7,80	mm.117	mm.75
0062039	Pezzi	mm.8,00	mm.117	mm.75
0062040	Pezzi	mm.8,25	mm.117	mm.75
0062041	Pezzi	mm.8,50	mm.117	mm.75
0062042	Pezzi	mm.8,75	mm.125	mm.81
0062043	Pezzi	mm.8,80	mm.125	mm.81
0062044	Pezzi	mm.9,00	mm.125	mm.81
0062045	Pezzi	mm.9,25	mm.125	mm.81
0062046	Pezzi	mm.9,50	mm.125	mm.81
0062047	Pezzi	mm.9,75	mm.133	mm.87
0062048	Pezzi	mm.10,00	mm.133	mm.87
0062049	Pezzi	mm.10,20	mm.133	mm.87
0062050	Pezzi	mm.10,25	mm.133	mm.87
0062051	Pezzi	mm.10,50	mm.133	mm.87
0062052	Pezzi	mm.10,75	mm.142	mm.94
0062053	Pezzi	mm.11,00	mm.142	mm.94
0062054	Pezzi	mm.11,25	mm.142	mm.94
0062055	Pezzi	mm.11,50	mm.142	mm.94
0062056	Pezzi	mm.11,75	mm.142	mm.94
0062057	Pezzi	mm.12,00	mm.151	mm.101
0062058	Pezzi	mm.12,25	mm.151	mm.101
0062059	Pezzi	mm.12,50	mm.151	mm.101
0062060	Pezzi	mm.12,75	mm.151	mm.101
0062061	Pezzi	mm.13,00	mm.151	mm.101
0062062	Pezzi	mm.13,25	mm.160	mm.108
0062063	Pezzi	mm.13,50	mm.160	mm.108
0062064	Pezzi	mm.13,75	mm.160	mm.108
0062065	Pezzi	mm.14,00	mm.160	mm.108
0062066	Pezzi	mm.14,50	mm.169	mm.114
0062067	Pezzi	mm.15,00	mm.169	mm.114
0062068	Pezzi	mm.15,50	mm.178	mm.120
0062069	Pezzi	mm.16,00	mm.178	mm.120



PUNTA CIL. HSS CORTA 101X MASTER

Punte con codolo cilindrico, tipo X, serie corta.
Foratura di acciai non legati, acciai legati con R fino a 900 N/mm², ghisa grigia, ghisa malleabile e ghisa sferoidale con durezza fino a 180 HB, rame elettrolitico, alpacca, zama.
 DIN 338

Codice	U.M.	d1	l1	l2
0060001	Pezzi	mm.1,00	mm.34	mm.12
0060004	Pezzi	mm.1,50	mm.40	mm.18
0060008	Pezzi	mm.2,00	mm.49	mm.24
0060013	Pezzi	mm.2,50	mm.57	mm.30
0060015	Pezzi	mm.3,00	mm.61	mm.33
0060017	Pezzi	mm.3,30	mm.65	mm.36
0060018	Pezzi	mm.3,50	mm.70	mm.39
0060020	Pezzi	mm.4,00	mm.75	mm.43
0060021	Pezzi	mm.4,20	mm.75	mm.43
0060022	Pezzi	mm.4,50	mm.80	mm.47
0060025	Pezzi	mm.5,00	mm.86	mm.52
0060027	Pezzi	mm.5,50	mm.93	mm.57
0060029	Pezzi	mm.6,00	mm.93	mm.57
0060031	Pezzi	mm.6,50	mm.101	mm.63
0060033	Pezzi	mm.6,80	mm.109	mm.69
0060034	Pezzi	mm.7,00	mm.109	mm.69
0060036	Pezzi	mm.7,50	mm.109	mm.69
0060039	Pezzi	mm.8,00	mm.117	mm.75
0060041	Pezzi	mm.8,50	mm.117	mm.75
0060044	Pezzi	mm.9,00	mm.125	mm.81
0060046	Pezzi	mm.9,50	mm.125	mm.81
0060048	Pezzi	mm.10,00	mm.133	mm.87
0060049	Pezzi	mm.10,20	mm.133	mm.87
0060051	Pezzi	mm.10,50	mm.133	mm.87
0060053	Pezzi	mm.11,00	mm.142	mm.94
0060055	Pezzi	mm.11,50	mm.142	mm.94
0060057	Pezzi	mm.12,00	mm.151	mm.101
0060059	Pezzi	mm.12,50	mm.151	mm.101
0060061	Pezzi	mm.13,00	mm.151	mm.101



ASSORTIMENTO PUNTE ELICOIDALI (101-101X-117) 167 MASTER

Foratura di acciai non legati e legati con R fino a 900 N/mm², ghisa grigia, ghisa malleabile e ghisa sferoidale con durezza fino a 180 HB, rame elettrolitico, alpacca, zama.

Codice	U.M.	Gamma	Articolo
0062200	Pezzi	mm.1-10x 0,5	167/10C
0062201	Pezzi	mm.1-13x 0,5	167/11C
0062202	Pezzi	mm.1-5,9x 0,1	167/14C
0062203	Pezzi	mm.6-10x 0,1	167/15C



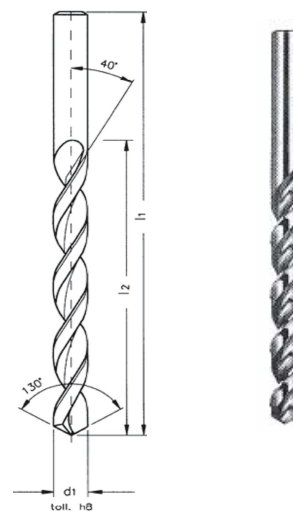
PUNTA ELIC. HSS+CO GTS RIV 163 MASTER

Punte con codolo cilindrico, tipo GTS, serie corta.

Esecuzione di fori profondi su acciai non legati, acciai legati con R fino a 1300 N/mm², ghise con durezza fino a 350 HB, leghe speciali di alluminio e di magnesio.

DIN 338

Codice	U.M.	d1	l1	l2
0062175	Pezzi	mm.4,00	mm.75	mm.73,00
0062177	Pezzi	mm.5,00	mm.86,00	mm.52,00
0062179	Pezzi	mm.6,00	mm.93,00	mm.57,00
0062184	Pezzi	mm.8,00	mm.117,00	mm.75,00
0062184	Pezzi	mm.10,00	mm.133,00	mm.87,00



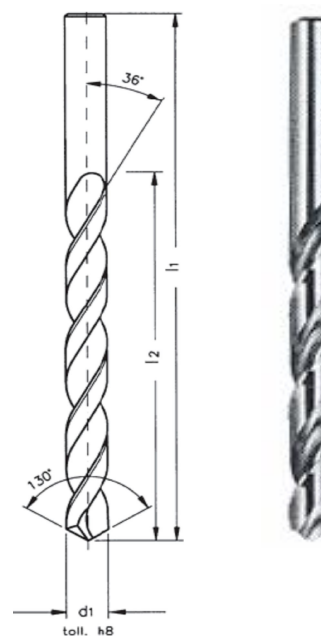
PUNTA HSS ELICOIDALE DRINOX 147 MASTER

Punte con codolo cilindrico, tipo Drinox, serie corta.

Foratura di acciai inossidabili e materiali di difficile lavorabilità quali titanio e superleghe, acciai particolarmente resistenti al calore.

DIN 338

Codice	U.M.	d1	l1	l2
0062160	Pezzi	mm.3,00	mm.61,00	mm.33,00
0062161	Pezzi	mm.3,50	mm.70,00	mm.39,00
0062162	Pezzi	mm.4,00	mm.75,00	mm.43,00
0062163	Pezzi	mm.4,50	mm.80,00	mm.47,00
0062164	Pezzi	mm.5,00	mm.86,00	mm.52,00
0062165	Pezzi	mm.5,50	mm.93,00	mm.57,00
0062166	Pezzi	mm.6,00	mm.93,00	mm.57,00
0062167	Pezzi	mm.6,50	mm.101,00	mm.63,00
0062168	Pezzi	mm.7,00	mm.109,00	mm.69,00
0062169	Pezzi	mm.7,50	mm.109,00	mm.69,00
0062170	Pezzi	mm.8,00	mm.117,00	mm.75,00
0062171	Pezzi	mm.8,50	mm.117,00	mm.75,00
0062172	Pezzi	mm.9,00	mm.125,00	mm.81,00
0062174	Pezzi	mm.10,00	mm.133,00	mm.87,00



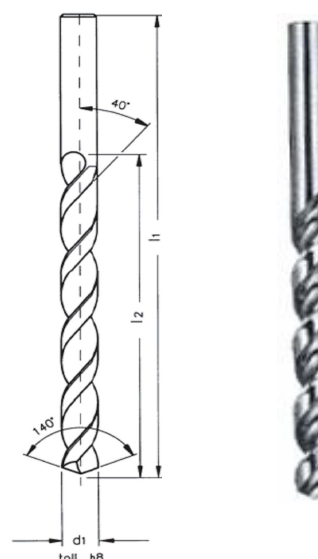
PUNTA ELIC. HSS PER ALLUMINIO 102 MASTER

Punte con codolo cilindrico, tipo W, serie corta.

Foratura di materiali a truciolo lungo quali alluminio, leghe di alluminio, rame (non elettrolitico), zinco, ottone pastoso, materiali plastici termoidurenti.

DIN 328

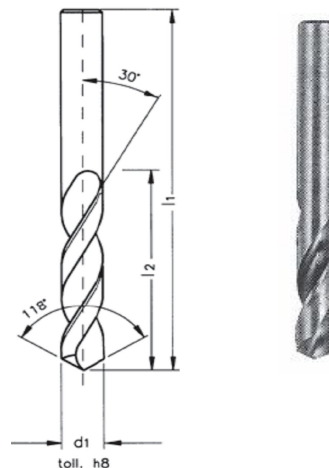
Codice	U.M.	d1	l1	l2
0062185	Pezzi	mm.3,00	mm.61	mm.33
0062186	Pezzi	mm.3,50	mm.65	mm.36
0062187	Pezzi	mm.4,00	mm.75	mm.43
0062188	Pezzi	mm.4,50	mm.80	mm.47
0062190	Pezzi	mm.6,00	mm.86	mm.52



PUNTA HSS EXTRA CORTA 151 MASTER

Punte con codolo cilindrico, tipo N, serie extra corta.
 Punte particolarmente stabili per torni a revolver ed automatici;
 adatte anche nell'impiego con trapani manuali e per materiali
 con spessore sottile.
 DIN 1897

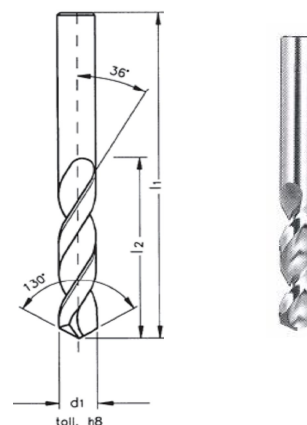
Codice	U.M.	d1	l1	l2
0062120	Pezzi	mm.2,50	mm.43,00	mm.14,00
0062122	Pezzi	mm.3,20	mm.49,00	mm.18,00
0062130	Pezzi	mm.3,30	mm.49,00	mm.18,00
0062129	Pezzi	mm.3,50	mm.52,00	mm.20,00



PUNTA ELIC. DRINOX EXTRA CORTA 158 MASTER

Foratura di acciai inossidabili e materiali di difficile lavorabilità quali
 titanio e superleghe, acciai particolarmente resistenti al calore.
 DIN 1897

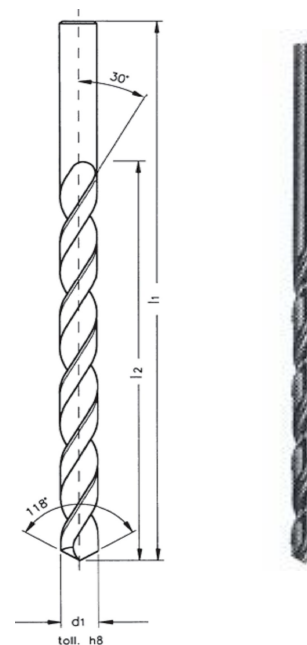
Codice	U.M.	d1	l1	l2
0062156	Pezzi	mm.3,50	mm.52,00	mm.20,00
0062157	Pezzi	mm.4,00	mm.55,00	mm.22,00



PUNTA ELIC. HSS SERIE LUNGA 121 MASTER

Foratura di acciai non legati, acciai legati con R fino a 900 N/mm²,
 ghisa grigia, ghisa malleabile e ghisa sferoidale con durezza fino
 a 180 HB, rame elettrolitico, alpacca, zama.
 DIN 340

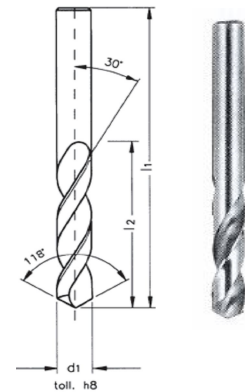
Codice	U.M.	d1	l1	l2
0062135	Pezzi	mm.3,00	mm.100,00	mm.66,00
0062136	Pezzi	mm.3,50	mm.112,00	mm.73,00
0062137	Pezzi	mm.4,00	mm.119,00	mm.78,00
0062138	Pezzi	mm.4,50	mm.126,00	mm.82,00
0062139	Pezzi	mm.5,00	mm.132,00	mm.87,00
0062140	Pezzi	mm.5,50	mm.139,00	mm.91,00
0062141	Pezzi	mm.6,00	mm.139,00	mm.91,00
0062142	Pezzi	mm.6,50	mm.148,00	mm.97,00
0062143	Pezzi	mm.7,00	mm.156,00	mm.102,00
0062144	Pezzi	mm.7,50	mm.156,00	mm.102,00
0062145	Pezzi	mm.8,00	mm.165,00	mm.109,00
0062146	Pezzi	mm.8,50	mm.165,00	mm.109,00
0062147	Pezzi	mm.9,00	mm.175,00	mm.115,00
0062148	Pezzi	mm.10,00	mm.184,00	mm.121,00



PUNTA HSS EXTRA CORTA 141X MASTER

Punte per lamiera tipo NX, serie extra corta.
Standard master.

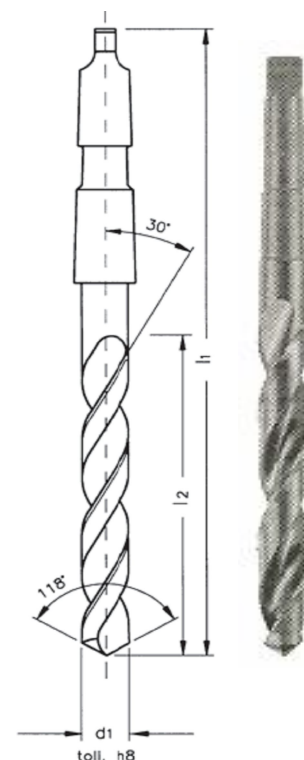
Codice	U.M.	d1	l1	l2
0062121	Pezzi	mm.3,00	mm.35,00	mm.16,00
0062123	Pezzi	mm.3,50	mm.40,00	mm.19,00
0062124	Pezzi	mm.4,00	mm.40,00	mm.20,00
0062125	Pezzi	mm.4,50	mm.45,00	mm.22,00
0062126	Pezzi	mm.5,00	mm.45,00	mm.23,00



PUNTA CONICA HSS NORMALE 201 MASTER

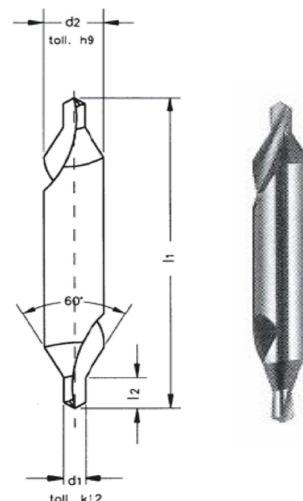
Punte con codolo conico Morse tipo N, serie normale.
Foratura di acciai non legati, acciai legati con R fino a 900 N/mm²,
ghisa grigia, ghisa malleabile e ghisa sferoidale con durezza fino a
180 HB, rame elettrolitico, alpacca, zama.
DIN 345

Codice	U.M.	d1	l1	l2
0062080	Pezzi	mm.12,50	mm.182,00	mm.101,00
0062081	Pezzi	mm.13,00	mm.182,00	mm.101,00
0062082	Pezzi	mm.13,50	mm.189,00	mm.108,00
0062083	Pezzi	mm.14,00	mm.189,00	mm.108,00
0062084	Pezzi	mm.14,50	mm.212,00	mm.114,00
0062085	Pezzi	mm.15,00	mm.212,00	mm.114,00
0062086	Pezzi	mm.16,00	mm.218,00	mm.120,00
0062087	Pezzi	mm.16,50	mm.223,00	mm.125,00
0062088	Pezzi	mm.17,00	mm.223,00	mm.125,00
0062089	Pezzi	mm.17,50	mm.228,00	mm.130,00
0062090	Pezzi	mm.18,00	mm.228,00	mm.130,00
0062091	Pezzi	mm.18,50	mm.233,00	mm.135,00
0062092	Pezzi	mm.19,00	mm.233,00	mm.135,00
0062093	Pezzi	mm.19,25	mm.238,00	mm.140,00
0062094	Pezzi	mm.19,50	mm.238,00	mm.140,00
0062095	Pezzi	mm.20,00	mm.238,00	mm.140,00
0062096	Pezzi	mm.20,50	mm.243,00	mm.145,00
0062097	Pezzi	mm.21,00	mm.243,00	mm.145,00
0062098	Pezzi	mm.21,50	mm.248,00	mm.150,00
0062099	Pezzi	mm.22,00	mm.248,00	mm.150,00
0062100	Pezzi	mm.22,50	mm.253,00	mm.155,00
0062101	Pezzi	mm.23,00	mm.253,00	mm.155,00
0062102	Pezzi	mm.23,50	mm.276,00	mm.156,00
0062103	Pezzi	mm.24,00	mm.281,00	mm.160,00
0062104	Pezzi	mm.24,50	mm.281,00	mm.160,00
0062105	Pezzi	mm.25,00	mm.281,00	mm.160,00
0062106	Pezzi	mm.26,00	mm.286,00	mm.165,00
0062107	Pezzi	mm.27,00	mm.291,00	mm.170,00
0062108	Pezzi	mm.28,00	mm.291,00	mm.170,00
0062109	Pezzi	mm.30,00	mm.296,00	mm.175,00
0062110	Pezzi	mm.32,00	mm.334,00	mm.185,00
0062111	Pezzi	mm.33,00	mm.334,00	mm.185,00
0062112	Pezzi	mm.34,00	mm.339,00	mm.190,00
0062113	Pezzi	mm.35,00	mm.339,00	mm.190,00
0062114	Pezzi	mm.38,00	mm.349,00	mm.200,00
0062115	Pezzi	mm.40,00	mm.349,00	mm.200,00



PUNTA A CENTRARE HSS M108 MASTER

*Punte a centrare destre , forma A.
Esecuzione fori di centraggio senza smusso di protezione.
DIN 333*



Codice	U.M.	d1	d2	l1	l2
0062220	Pezzi	mm.2,50	mm.6,30	mm.45,00	mm.3,60
0062221	Pezzi	mm.3,15	mm.8,00	mm.50,00	mm.4,40
0062222	Pezzi	mm.4,00	mm.10,00	mm.56,00	mm.5,60

PUNTA ELIC. HSS A GRADINO 179 MASTER

*Punte a gradino per sedi viti a 180°, eliche indipendenti.
Esecuzione di foro e svasatura per le teste di viti a 180°
(viti conformi a DIN 84, 912, 6912, 7513, 7984).
DIN 8376*



Codice	U.M.	Per filett. metrica
0062151	Pezzi	M 4
0062152	Pezzi	M 5
0062153	Pezzi	M 6
0062154	Pezzi	M 8
0062155	Pezzi	M 10

PUNTA FORAMASCHIA HSS 175 MASTER

*Punte foramaschia, filettatura metrica grossa ISO.
Standard master.*



Codice	U.M.	Per filett. metrica
0062194	Pezzi	M 5
0062195	Pezzi	M 6
0062196	Pezzi	M 8
0062197	Pezzi	M 10
0062198	Pezzi	M 12

AFFILAPUNTE DRILL DOCTOR 750 X

Le più fini regolazioni nell'affilatura delle punte e la capacità di affilare punte di diametro fino a 19 mm, lo rendono il prodotto ideale per il professionista che necessita di dover riaffilare punte con estrema precisione.

*Per punte in acciaio rapido, al carburo, TiN e da muro.
Regolazione dell'angolo di affilatura da 118° a 135°.*



Codice	U.M.	Articolo
1833042	Pezzi	750X